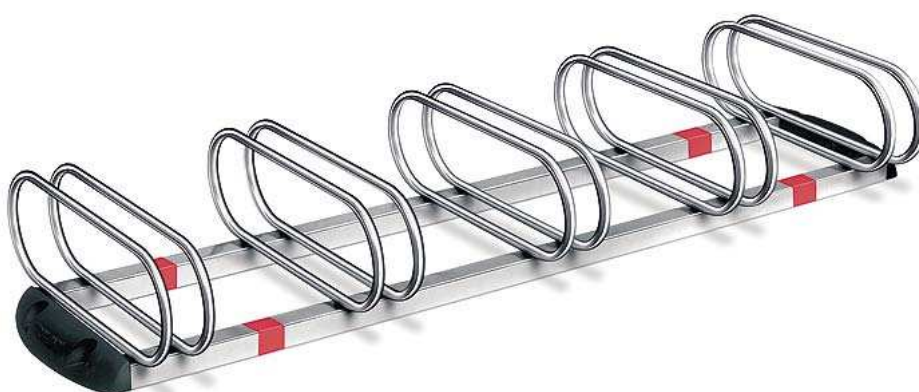


EDINTEC S.R.L..
Viale Umbria, 24
20090 Pieve Emanuele (MI)
Tel. 02 91988336
www.gladiusnet.it - info@gladiusnet.it

CATALISTINO PORTA BICICLETTE ACCIAIO ELETTRIO ZINCATO.

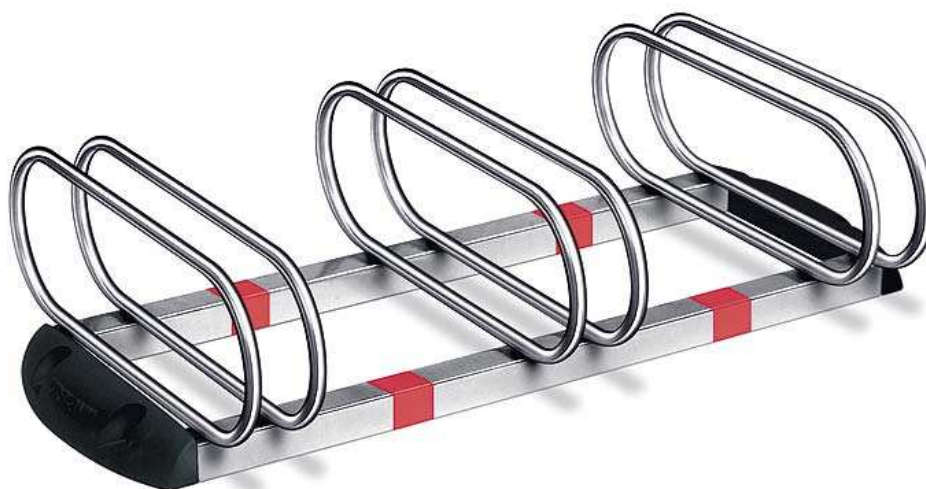
UR 1 Portabici 5 posti montato, completo kit fissaggio

Euro 120.95 + IVA



UR 2 Portabici 3 posti montato, completo kit fissaggio

Euro 100,45 + IVA



EDINTEC S.R.L..
Viale Umbria, 24
20090 Pieve Emanuele (MI)
Tel. 02 91988336
www.gladiusnet.it - info@gladiusnet.it

UR 3 Portabici 4 posti in kit, completo kit fissaggio

Euro 135,07 + IVA



UR 4 Portabici 6 posti in kit, completo kit fissaggio

Euro 179,70 + IVA



EDINTEC S.R.L..
Viale Umbria, 24
20090 Pieve Emanuele (MI)
Tel. 02 91988336
www.gladiusnet.it - info@gladiusnet.it

UR 6 Portabici 5 posti montato, completo kit fissaggio

Euro 126,16 + IVA



UR 7 Portabici 3 posti montato, completo kit fissaggio

Euro 104,98 + IVA



EDINTEC S.R.L..
Viale Umbria, 24
20090 Pieve Emanuele (MI)
Tel. 02 91988336
www.gladiusnet.it - info@gladiusnet.it

Esempi e misure:

Modello **UR 1**

Dispositivo porta bicicletta 5 posti.

Costruzione in tubi di
acciaio elettro-zincato.

Piedi di fissaggio a
forma di calotta
realizzati in
POLIAMMIDE (NYLON)
caricato con fibra di
vetro "FIBER GLASS", materiale molto resistente - nuovo e
ricercato design - forme arrotondate.

Possibilità di posizionamento delle biciclette da entrambi i lati.

Utilizzo

area privata chiusa al pubblico transito

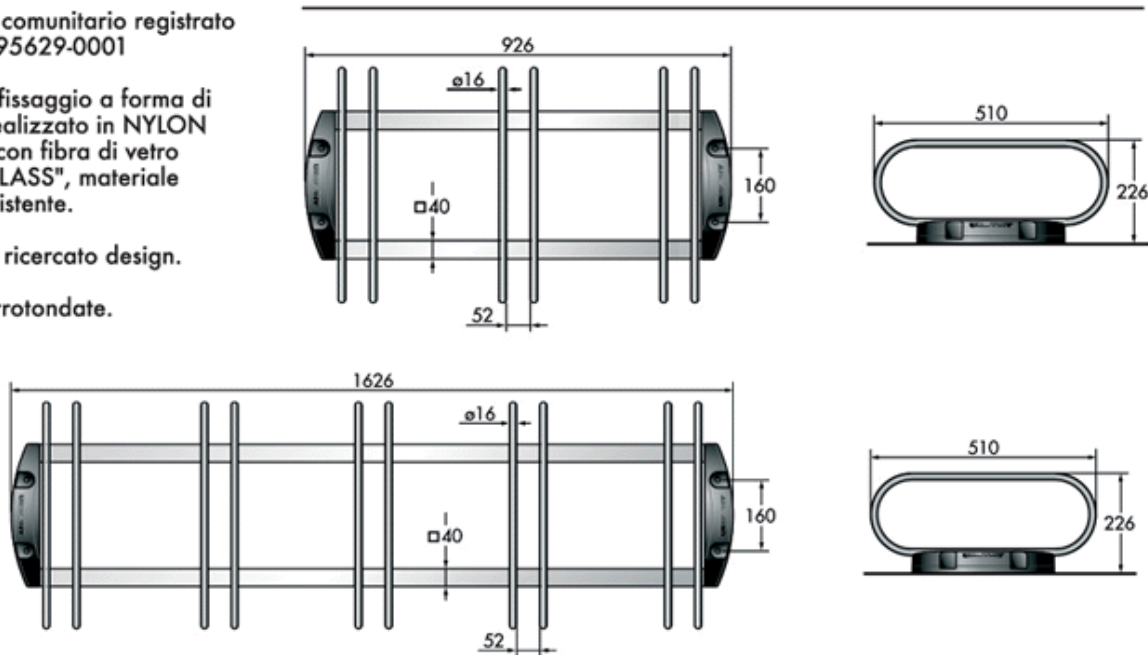
Trattamento anticorrosione

elettro-zincatura

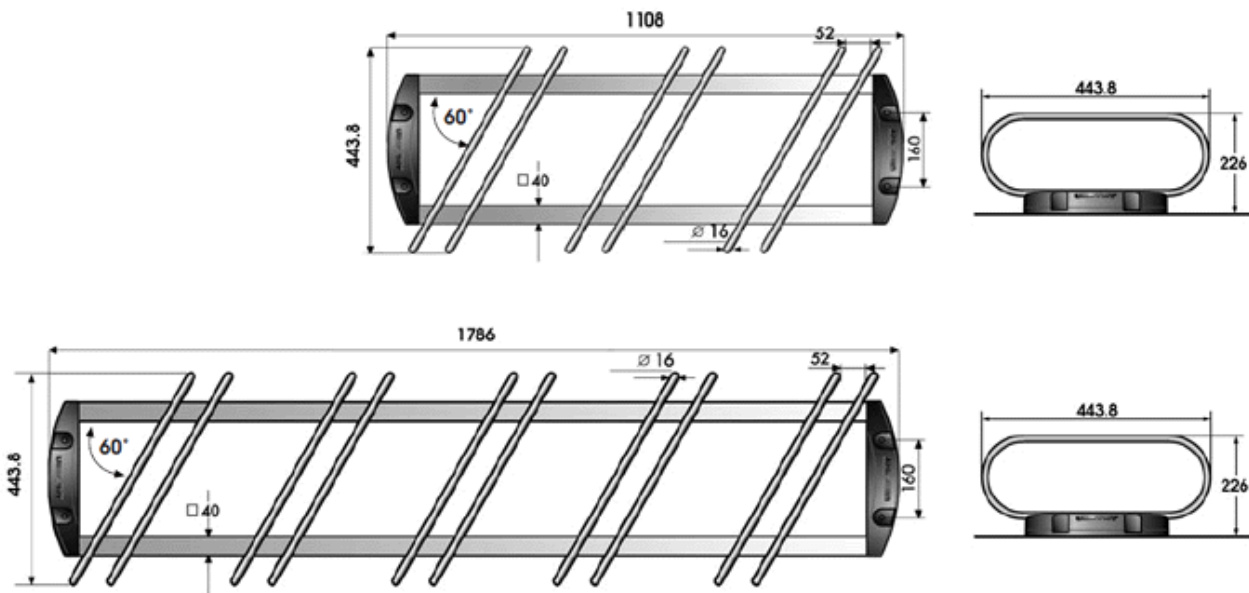


UR 1 e UR 2

- Modello comunitario registrato n° 000395629-0001
- Piede di fissaggio a forma di calotta realizzato in NYLON caricato con fibra di vetro "FIBER GLASS", materiale molto resistente.
- Nuovo e ricercato design.
- Forme arrotondate.



UR 6 e UR 7



I prezzi, in EURO si intendono IVA esclusa franco nostro magazzino.

La merce viaggia sempre a rischio del committente, salvo richiesta assicurazione.

Garanzia a norma di legge.