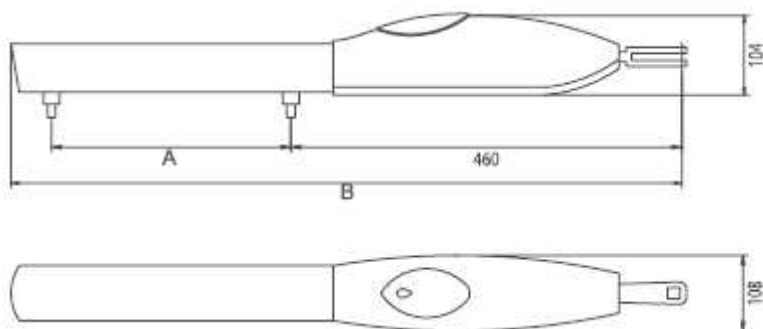









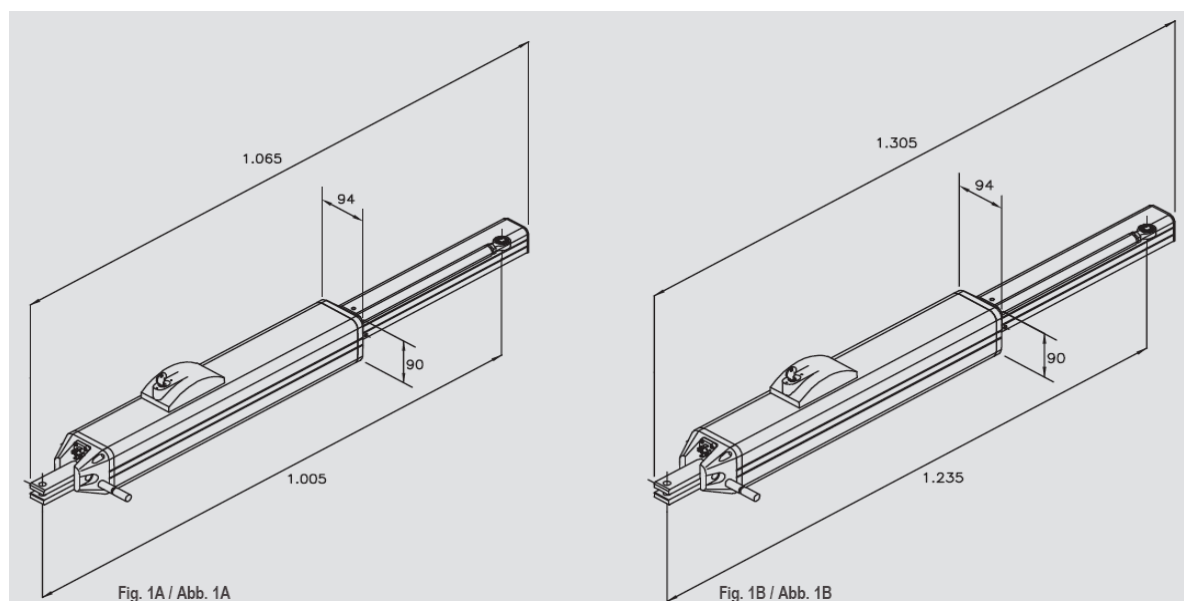
STONE	MODELLO	DESCRIZIONE	IVA esclusa
	STONE 3/R	Pistone elettromeccanico reversibile, 230 Vac per ante fino a 3m	€ 269,00
	STONE 3/I	Idem, ma irreversibile	€ 278,00
	STONE 5/R	Pistone elettromeccanico reversibile, 230 Vac per ante fino a 5m	€ 297,00
	STONE 5/I	Idem, ma irreversibile	€ 306,00
	STONE 3/I 24	Pistone elettromeccanico irreversibile, 24 V per ante fino a 3m	€ 303,00
	STONE 5/I 24	Idem, ma ante fino 5 m	€ 319,00
<p>STONE è un pistone elettromeccanico di elevata qualità che privilegia l'efficienza funzionale al protagonismo estetico dell'automazione. Le dimensioni compatte, la pulizia estetica delle forme, il design razionale consentono di realizzare un'installazione dove si possa godere soprattutto della perfetta azione di apertura e chiusura del cancello. Determinanti sono quindi l'elevata robustezza (alluminio presso fusione strutturale ed acciaio), la possibilità di reversibilità (mod. R) o irreversibilità (mod. I), la ridottissima manutenzione. Disponibili versioni a 230Vac e 24Vdc per ante fino a 5 m e con finecorsa(opzionale) ed encoder incorporato</p>		STONE I - Pistone elettromeccanico STONE I.	Vedi sopra
		T200 - Centralina di controllo	€ 211,00
		TANGO 2 SLIM - Radiocomando 2 canali	€ 30,00
		TANGO SR2 - Ricevitore a innesto a 2 canali	€ 67,00
		DAMA 430 - Antenna 430Mhz.	€ 21,00
		LACO 220 - Lampeggiante LACO 220	€ 27,00
		VEDO 180 - Coppia fotocellule	€ 46,00
		POS50A - Coppia di colonnine per VEDO180	€ 55,00
	APRO - Selettore a chiave da esterno	€ 24,00	



	STONE	STONE L
A	370	500
B	890	1020

I prezzi, in Euro si intendono franco nostro magazzino.
 La merce viaggia sempre a rischio del committente, salvo richiesta assicurazione.
 Garanzia a norma di Legge.

BLUES	MODELLO	DESCRIZIONE	IVA esclusa
	BLUES 20/R	Pistone oleodinamico per cancelli ad ante battenti. Reversibile, 230 V. Per ante sino 2,5m	€ 475,00
	BLUES 21/RL	Idem, ma rallentato in apertura e chiusura, ante sino 4,5m	€ 548,00
	BLUES 50/I	Pistone oleodinamico per cancelli ad ante battenti. Irreversibile, 230 V. Per ante sino 2,5m	€ 487,00
	STONE 5/I	Pistone oleodinamico per cancelli ad ante battenti. Irreversibile, 230 V. Con rallentamento in apertura e chiusura. Per ante sino 4,5m	€ 556,00
La precisione della funzione determina la forma essenziale: questo è il concetto del progetto BLUES. Un pistone oleodinamico di elevati standard qualitativi la cui potenza e solidità è espressa anche dalla sua immagine esteriore che nasconde un perfetto meccanismo di spinta silenziosa. Per la sua costruzione sono stati impiegati materiali di primissima qualità.		BLUES 20 - Pistone oleodinamico BLUES	Vedi sopra
		T200 - Centralina di controllo	€ 211,00
		TANGO 2 SLIM - Radiocomando 2 canali	€ 30,00
		TANGO SR2 - Ricevitore a innesto a 2 canali	€ 67,00
		DAMA 430 - Antenna 430Mhz.	€ 21,00
		LACO 220 - Lampeggiante LACO 220	€ 27,00
		VEDO 180 - Coppia fotocellule	€ 46,00
		POS50A - Coppia di colonnine per VEDO180	€ 55,00
		ELV - Elettroserratura	€ 107,00
		APRO - Selettore a chiave da esterno	€ 24,00



I prezzi, in Euro si intendono franco nostro magazzino.
 La merce viaggia sempre a rischio del committente, salvo richiesta assicurazione.
 Garanzia a norma di Legge.

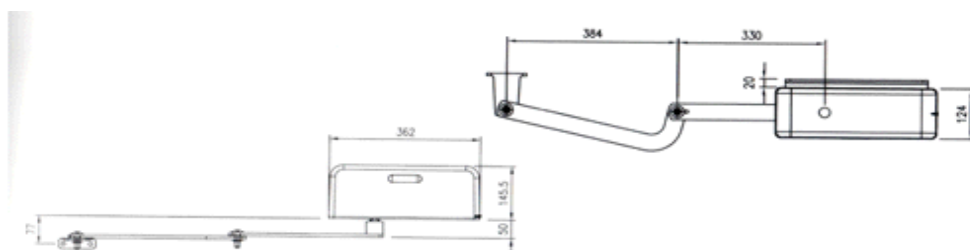
TAG - USO RESIDENZIALE	DISPONIBILE SOLO IN KIT			
 <p>TAG è un avanzato sistema d'automazione per cancelli ad anta. Le particolari caratteristiche della funzione di autoapprendimento con controllo sia della corsa che della velocità e forza, rendono l'installazione del sistema TAG semplice e pienamente rispettosa delle normative in vigore. Inoltre Telcoma è sensibile alle tematiche ambientali: il sistema TAG è compatibile con l'alimentazione a pannelli solari.</p>	TAG	Attuatore elettromeccanico per ante battenti ad uso residenziale provvisto di encoder.	€ 660,00	
	Sono compresi nel prezzo:			
		T224L - Centralina di controllo		
		TANGO OC2 - Ricevitore a innesto		
		TANGO 2 SLIM - Radiocomando 2 canali		
	KIT di montaggio			

I prezzi, in Euro si intendono franco nostro magazzino.

La merce viaggia sempre a rischio del committente, salvo richiesta assicurazione.



Garanzia a norma di Legge.

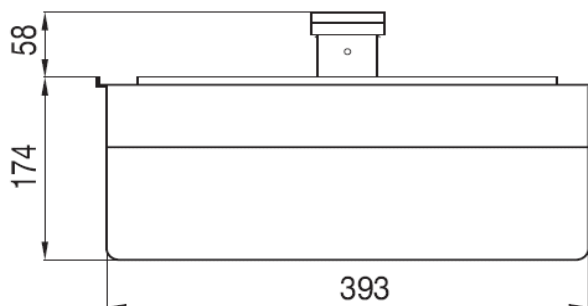
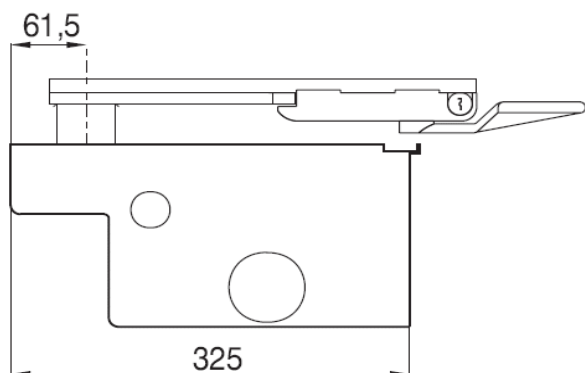
ARM	MODELLO	DESCRIZIONE	IVA esclusa
	ARM	Motoriduttore elettromeccanico irreversibile 230V, con braccio articolato per ante fino a 2m.	€ 374,00
	ARM 24	Idem, ma 24V	€ 429,00
<p>ARM è la soluzione di Telcoma Automation indispensabile per automatizzare cancelli a battenti, in contesti particolari. Collocato oltreluce, ARM consente infatti di ridurre al minimo l'inquinamento visivo del cancello e grazie all'efficiente sistema di bracci articolati risolve le varie difficoltà delle installazioni con pilastri notevolmente ingombranti. Dotato di finecorsa in apertura ed in chiusura ed encoder incorporato, garantisce affidabilità e silenziosità nel movimento.</p>		ARM - Motoriduttore elettromeccanico	Vedi sopra
		T200 - Centralina di controllo	€ 211,00
		TANGO 2 SLIM - Radiocomando 2 canali	€ 30,00
		TANGO SR2 - Ricevitore a innesto a 2 canali	€ 67,00
		DAMA 430 - Antenna 430Mhz.	€ 21,00
		LACO 24 - Lampeggiante LACO 24	€ 28,00
		VEDO 180 - Coppia fotocellule	€ 46,00
		POS50A - Coppia di colonnine per VEDO180	€ 55,00
		APRO - Selettore a chiave da esterno	€ 24,00



I prezzi, in Euro si intendono franco nostro magazzino.
 La merce viaggia sempre a rischio del committente, salvo richiesta assicurazione.
 Garanzia a norma di Legge.

Attuatori per cancelli ad 1 o 2 battenti interrato

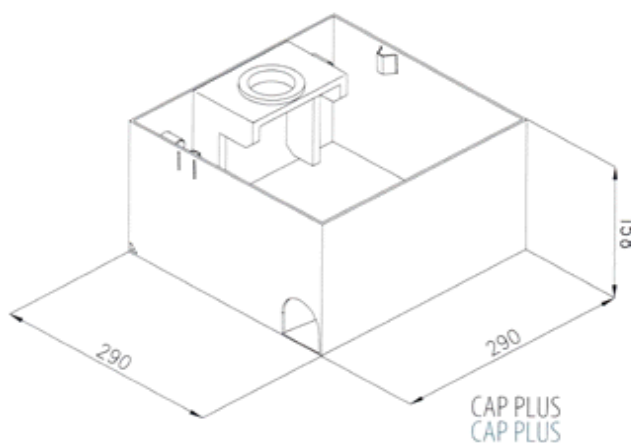
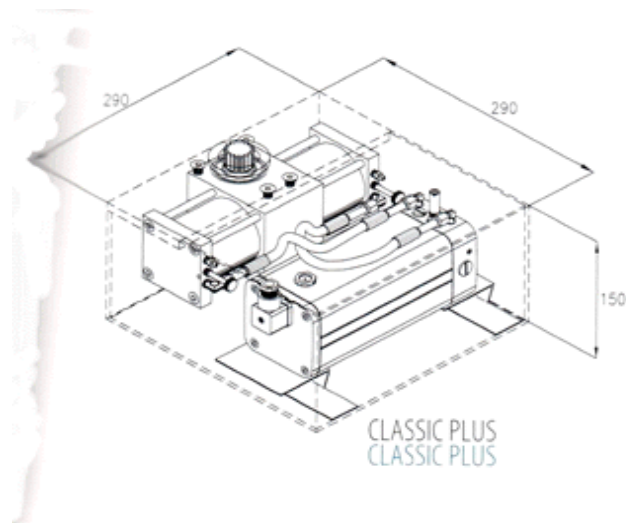
ROCK	MODELLO	DESCRIZIONE	IVA esclusa
	ROCK	Motoriduttore elettromeccanico interrato 24V, per ante fino a 1,8m	€ 339,00
	ROCK 230	Idem, ma 230V	€ 319,00
	BOX ROCK	Cassa di fondazione completa di leva e sistema di sblocco a chiave. Cassa con trattamento in cataforesi e coperchio di acciaio zincato a freddo	€ 220,00
	BOX ROCK 1	Idem, ma con coperchio in acciaio inox.	€ 247,00
<p>ROCK è la soluzione di Telcoma Automations per l'apertura di cancelli ad ante battenti dove sia richiesta la massima pulizia estetica dell'installazione ed un'ottima funzionalità d'uso. Il motoriduttore interrato ROCK è la risposta ideale alle moderne esigenze in costante evoluzione. Rock è dotato di finecorsa meccanico in apre e chiude.</p>		ROCK - Motoriduttore interrato	Vedi sopra
		BOX ROCK	Vedi sopra
		T200 - Centralina di controllo	€ 211,00
		TANGO 2 SLIM - Radiocomando 2 canali	€ 30,00
		TANGO SR2 - Ricevitore a innesto a 2 canali	€ 67,00
		DAMA 430 - Antenna 430Mhz.	€ 21,00
		LACO 220 - Lampeggiante LACO 220	€ 27,00
		VEDO 180 - Coppia fotocellule	€ 46,00
		POS50A - Coppia di colonnine per VEDO180	€ 55,00
	APRO - Selettore a chiave da esterno	€ 24,00	



I prezzi, in Euro si intendono franco nostro magazzino.
 La merce viaggia sempre a rischio del committente, salvo richiesta assicurazione.
 Garanzia a norma di Legge.

Attuatori per cancelli ad 1 o 2 battenti interrato

CLASSIC PLUS	MODELLO	DESCRIZIONE	IVA esclusa
	/R120 PLUS	Motoriduttore oleodinamico reversibile interrato 230V Per aperture fino a 116° e per ante fino a 3m.	€ 686,00
	/I 120 PLUS	Idem, ma irreversibile e per ante fino a 2 m	€ 686,00
	/I 180 PLUS	Motoriduttore oleodinamico irreversibile interrato 230V Per aperture fino a 180° e per ante fino a 2m.	€ 757,00
	CAP PLUS	Cassa di fondazione per CLASSIC 120/180	€ 212,00
	CAP PLUS 1	Idem, ma con coperchio acciaio inox	€ 225,00
<p>Una cassa autoportante grazie ad un robusto supporto in acciaio, ospita il potente gruppo oleodinamico Telcoma Automations per motori interrati. Un sistema sicuro perché essenziale. Questo è il CLASSIC, la cui presenza non è percepibile se non nel suo efficiente servizio. Il movimento delle ante battenti risulta perfettamente lineare grazie alle regolazione indipendente della forza ed al sistema di rallentamento idraulico in apertura e chiusura. La sua silenziosità è assoluta come la sua invisibilità. All'occorrenza la speciale chiave sblocca agilmente il circuito idraulico.</p>		CLASSIC PLUS - Motoriduttore interrato	Vedi sopra
		CAP PLUS	Vedi sopra
		T200 - Centralina di controllo	€ 211,00
		TANGO 2 SLIM - Radiocomando 2 canali	€ 30,00
		TANGO SR2 - Ricevitore a innesto a 2 canali	€ 67,00
		DAMA 430 - Antenna 430Mhz.	€ 21,00
		LACO 220 - Lampeggiante LACO 220	€ 27,00
		VEDO 180 - Coppia fotocellule	€ 46,00
		POS50A - Coppia di colonnine per VEDO180	€ 55,00
		APRO - Selettore a chiave da esterno	€ 24,00



I prezzi, in Euro si intendono franco nostro magazzino.
 La merce viaggia sempre a rischio del committente, salvo richiesta assicurazione.
 Garanzia a norma di Legge.