

I MOTORIDUTTORE ELETTROMECCANICO IN BAGNO D'OLIO PER CANCELLI SCORREVOLI

IL PRESENTE LIBRETTO È DESTINATO AL PERSONALE TECNICO QUALIFICATO ALLE INSTALLAZIONI

F MOTO-REDUCTEURS ELECTROMECHANIQUES EN BAIN D'HUILE POUR PORTAILS CUOLISSANTS

CETTE NOTICE S'ADRESSE À DES TECHNICIENS SPÉCIALISÉS DANS L'INSTALLATION

E MOTORREDUCTORES ELECTROMECÁNICOS EN BAÑO DE ACEITE PARA CANCELAS CORREDERAS

EL PRESENTE FOLLETO ESTÁ DESTINADO AL PERSONAL TECNICO ESPECIALIZADO EN INSTALACIONES

GB ELECTROMECHANICAL GEARMOTORS IN OIL BATH FOR SLIDING GATES

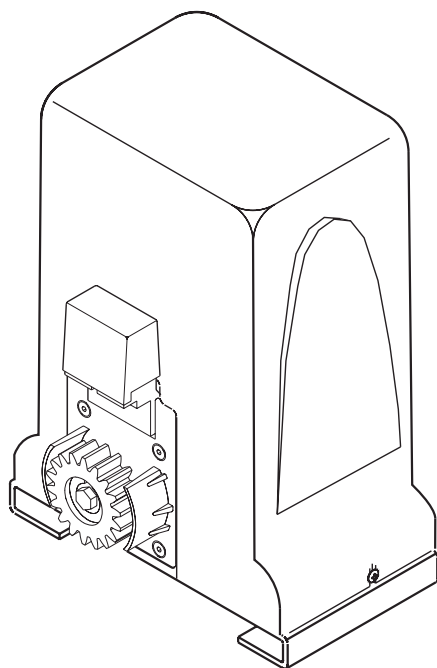
THIS HANDBOOK IS INTENDED FOR QUALIFIED TECHNICAL INSTALLERS

D ELEKTROMECHANISCHER ÖLBAD-GETRIEBE-MOTOR FÜR SCHIEBETORE

DAS VORLIEGENDE HANDBUCH IST FÜR DAS MIT DER INSTALLATION BETRAUTE TECHNISCH QUALIFIZIERTE FACHPERSONAL BESTIMMT

NL ELEKTROMECHANISCHE MOTORREDUCTOREN IN OLIEBAD VOOR SCHUIFPOORTEN

DEZE HANDLEIDING IS BESTEMD VOOR VAKBEKWAME INSTALLATEURS



I**MODELLI E CARATTERISTICHE****SM 2000**

Motoriduttore elettromeccanico in bagno d'olio per ante fino ad un peso di 2000 Kg; con:

- Frizione meccanica a secco
- Elettrofreno
- Sblocco manuale di emergenza

Completo di: condensatore, staffe di finecorsa, piastra di ancoraggio e viti di fissaggio.

F**MODELES ET CARACTERISTIQUES****SM 2000**

Motoréducteur électromécanique en bain d'huile pour portails d'un poids maxi. de 2000 Kg; avec:

- embrayage mécanique à sec;
- électrofrein;
- déverrouillage manuel de secours.

Doté de: condensateur, étriers de fin de course, plaque d'ancrage et vis de fixation.

E**MODELOS Y CARACTERISTICAS****SM 2000**

Motorreductor electromecánico con baño de aceite para hojas con un peso de hasta 2.000 kg; con:

- Embrague mecánico seco
- Electrofreno
- Dispositivo de desbloqueo manual de emergencia

Dotado de: condensador, abrazaderas de fin de carrera, placa de anclaje y tornillos de fijación.

Dati tecnici	Données techniques	Datos técnicos	u.m.	SM 2000	SM 2000 M	SM 2000 T
Tensione di alimentazione	Tension d'alimentation	Tensión de alimentación	Vac	230	230	400
Peso massimo anta	Poids maxi. du portail	Peso máximo hoja	Kg	2000	2000	2000
Forza di spinta	Force de poussée	Fuerza de empuje	daN	140	140	250
Corrente max assorbita	Courant max absorbé	Corriente máx. absorbida	A	4,3	4,3	2.7
Potenza max assorbita	Puissance max absorbée	Potencia máx. absorbida	VA	1000	1000	1800
Condensatore	Condensateur	Condensador	µF	16	16	-
Coppia nominale	Couple nominal	Par nominal	daNm	5	5	9
Velocità anta	Vitesse du portail	Velocidad hoja	m/min	10	10	10
Temperatura di funzionamento	Température de fonc.	Temperatura de funcionamiento	°C	-20+70	-20+70	-20+70
Intervento termoprotezione	Interv. thermoprotec.	Intervención termoprotección	°C	150	150	-
Olio motore	Huile moteur	Aceite motor	SAE	100	100	100
Intermittenza lavoro	Intermittence de fonctionnement	Intermitencia trabajo	%	40	40	50
Peso	Poids	Peso	Kg	24	24	22.5

	VOLT	CONTROL UNIT	FCE	FCM
SM 2000	230	si / oui / si	si / oui / si	-
SM 2000 M	230	no	no	si / oui / si
SM 2000 T	400	no	no	si / oui / si

GB**MODELS AND SPECIFICATIONS****SM 2000**

Electromechanical gearmotor in oil bath for gates weighing up to 2000 kg; with:

- dry mechanical clutch
- electric brake
- manual emergency release.

Complete with: capacitor, stop clamps, anchor plate and clamping screws.

D**MODELLE UND EIGENSCHAFTEN****SM 2000**

Elektromechanischer Getriebemotor im Ölbad für Tore mit einem Gewicht von 2000 kg; mit:

- Mechanischer Trockenkupplung.
- Elektrobremse.
- Manueller Notentriegelung.

Komplett mit: Kondensator, Endanschlag-sbügel, Verankerungsplatte und Befestigungs-schrauben.

NL**MODELLEN EN SPECIFICATIES****SM 2000**

Elektromechanische motorreductor in oliebad voor poortvleugels met een gewicht van maximaal 2000 kg; met:

- Mechanische droge koppeling
- Elektrische rem
- Handmatige ontgrendeling in geval van nood.

Inclusief: condensator, eindaanslagbeugels, verankeringsplaat en bevestigingsschroeven.

Technical data	Technische Daten	Technische	u.m.	SM 2000	SM 2000 M	SM 2000 T
Power supply	Versorgungsspannung	Voedingsspanning	Vac	230	230	400
Maximun gate weight	Höchstgewicht Tor	Maximale gewicht poortvleugel	Kg	2000	2000	2000
Thrust	Schubkraft	Krachtregelling	daN	140	140	250
Max. current consumption	Max. Stromaufnahme	Maximaaal stroomverbruik	A	4,3	4,3	2.7
Max. input power	Max. Leistungsaufnahme	Maximaal vermogensverbruik	VA	1000	1000	1800
Capacitor	Kondensator	Condensator	µF	16	16	-
Nominal torque	Nenndrehmoment	Nominaal koppel	daNm	5	5	9
Gate speed	Geschwindigkeit Tor	Snelheid poortvleugel	m/min	10	10	10
Temperature range	Betriebstemperatur	Temperatuurbereik	°C	-20+70	-20+70	-20+70
Thermal cut-out	Überhitzungsschutz	Thermische beveiliging	°C	150	150	-
Motor oil	Motorenöl	Motorolie	SAE	100	100	100
Working intermittence	Arbeitsintermittenz	Intermitterend bedrijf	%	40	40	50
Weight	Gewicht	Gewicht	Kg	24	24	22.5

	VOLT	CONTROL UNIT	FCE	FCM
SM 2000	230	yes / ja	yes / ja	-
SM 2000 M	230	no / nein	no / nein	yes / ja
SM 2000 T	400	no / nein	no / nein	yes / ja

I**QUADRO D'INSIEME**

1. Linea di alimentazione
2. Interruttore generale
3. Interruttore differenziale
4. SM 2000
5. Fotocellula
6. Antenna
7. Lampeggiatore
8. Selettore a chiave

F**TABLEAU D'ENSEMBLE**

1. Ligne d'alimentation
2. Interrupteur général
3. Interrupteur différentiel
4. SM 2000
5. Photocellule
6. Antenne
7. Clignotant
8. Sélecteur à clé

E**CUADRO DE CONJUNTO**

1. Línea de alimentación
2. Interruptor general
3. Interruptor diferencial
4. SM 2000
5. Fotocélula
6. Antena
7. Intermitente
8. Selector a llave

GB**GENERAL VIEW**

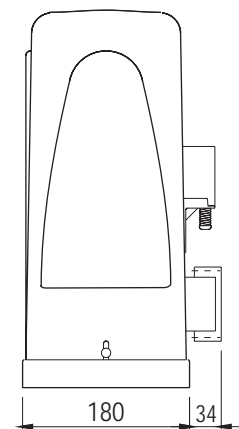
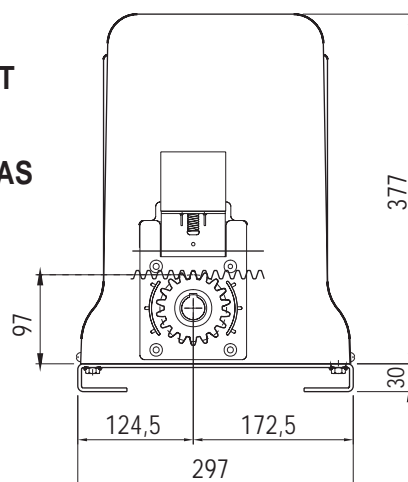
1. Supply line
2. On/Off switch
3. Differential safety switch
4. SM 2000
5. Photocell
6. Antenna
7. Flashing light
8. Key selector

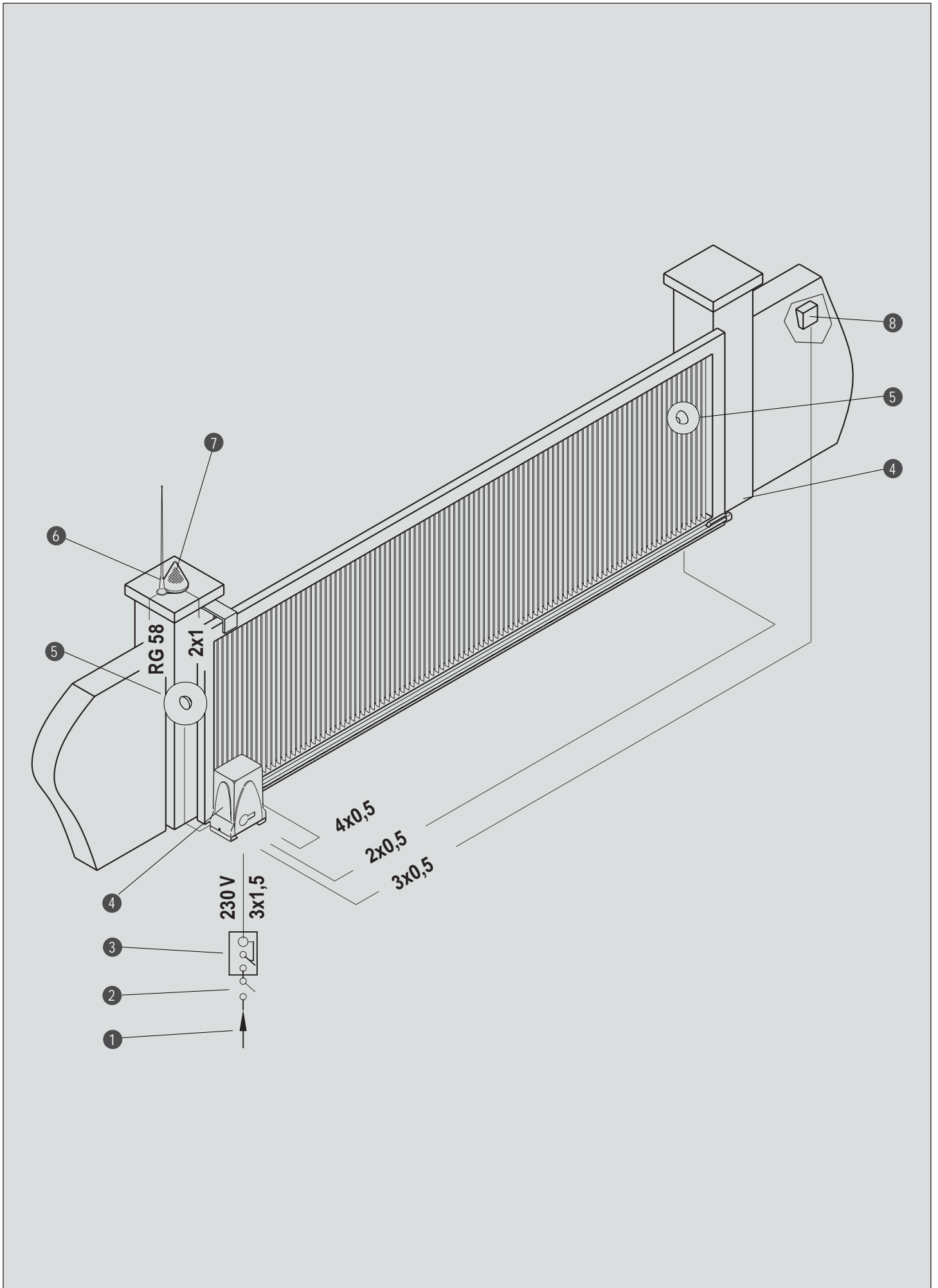
D**GESAMTANSICHT**

1. Stromversorgungsleitung
2. Hauptschalter
3. Trennschalter
4. SM 2000
5. Photozelle
6. Antenne
7. Blinklicht
8. Schlüsselschalter

NL**TOTAALBEELD**

1. Voedingsleiding
2. Hoofdschakelaar
3. Differentiaalschakelaar
4. SM 2000
5. Fotocel
6. Antenne
7. knipperlicht
8. Keuzeschakelaar met sleutel

I**MISURE D'INGOMBRO****F****MESURES D'ENCOMBREMENT****E****MEDIDAS MÁXIMAS EXTREMAS****GB****OVERALL MEASUREMENTS****D****AUSSENABMESSUNGEN****NL****GLOBALE AFMETINGEN**



I

VERIFICHE PRELIMINARI

Prima di passare alla installazione si consiglia di effettuare le seguenti verifiche e operazioni.

1. La struttura del cancello deve essere solida e appropriata.
2. Durante la sua corsa, il cancello non deve presentare eccessivi sbandamenti laterali.
3. Il sistema ruote/rotaia inferiore e rulli/guida superiore deve funzionare senza eccessivi attriti.
4. Per evitare il deragliamento del cancello devono essere installate le battute di arresto dello scorrevole, sia in apertura che in chiusura.
5. Nei cancelli preesistenti eliminare la eventuale serratura manuale.
6. Portare alla base del cancello le canaline di adduzione dei cavi di alimentazione (diam. mm 25÷50) e di collegamento esterno (fotocellula, lampeggiatore, selettore a chiave, etc.).

F

CONTROLES PRELIMINAIRES

Il est conseillé, avant de passer à la pose, d'effectuer les contrôles suivants.

1. La structure du portail doit être solide et adéquate.
2. Pendant sa course, le portail ne doit pas trop s'incliner latéralement.
3. Le système roulettes/rail inférieur et rouleaux/guidage supérieur doit fonctionner sans trop de frottements.
4. Pour éviter que le portail ne déraille, il est nécessaire d'installer des butées d'arrêt en ouverture comme en fermeture.
5. Éliminer l'éventuelle serrure manuelle sur les portails déjà existants.
6. Faire arriver jusqu'à la base du portail les canaux d'adduction des câbles d'alimentation (diam. mm 25÷50) et de raccordement extérieur (photocellule, clignotant, sélecteur à clé, etc.).

E

CONTROLES PRELIMINARES

Antes de pasar a la instalación se aconseja efectuar los siguientes controles y operaciones.

1. La estructura de la cancela debe ser sólida y apropiada.
2. Durante su movimiento, la cancela no debe presentar excesivos vaivenes laterales.
3. El sistema ruedas/vías inferior y rodillos/guía superior debe funcionar sin esfuerzos excesivos.
4. Para evitar el descarrilamiento de la cancela, hay que instalar los topes de freno de la corredera ya sea en apertura que en cierre.
5. En las cancelas pre-existentes, eliminar el eventual cierre manual.
6. Llevar a la base de la cancela los canalillos de los cables de alimentación (diám. 25-50) y de juntura externa (Fotocélula, intermitente, selector de llave, etc.).

GB

PRELIMINARY CHECKS

Before installing, the following checks should be carried out.

1. The structure of the gate should be solid and suitable.
2. While moving, the gate should not show excessive side skid.
3. The system wheels/lower track and rollers/upper track must function without excessive friction.
4. In order to avoid derailment of the gate, stop ledges must be installed on the sliding gate for closing as well as opening operations.
5. In existing gates remove the manual lock if present.
6. Position the raceways for the power supply cables (dia. 25÷50 mm) and for the external connection (photocell, flashing light, key selector switch, etc.).

D

VORBEREITENDE ÜBERPRÜFUNGEN

Vor Beginn der Installation ist es ratsam, die folgenden Überprüfungen und Tätigkeiten vorzunehmen.

1. Die Struktur des Tores muß stabil und geeignet sein.
2. Das Tor darf während seines Laufes keine übermäßigen seitlichen Abweichungen aufweisen.
3. Das System Räder/untere Schiene und Rollen/obere Führung muß ohne übermäßige Reibungen funktionieren.
4. Um eine Entgleisung des Tores zu vermeiden, müssen die Endanschläge des Schiebers sowohl beim Öffnen als auch beim Schließen installiert werden.
5. Bei bereits bestehenden Toren ist ein eventuell vorhandenes manuelles Schloß zu entfernen.
6. An der Basis des Tores Führungskanäle für die Kabel der Zuleitung (Durchmesser 25• 50mm) und des Außenanschlusses (Photozelle, Blinklicht, Schlüsselschalter usw.) ausführen.

NL

CONTROLES VOORAF

Alvorens tot het installeren over te gaan dienen de volgende controles uitgevoerd te worden.

1. De poortconstructie moet stevig en adequaat zijn.
2. Tijdens het openen en sluiten mag de poort geen bijzondere zijwaartse bewegingen maken.
3. Het systeem van de benedenrail en de bovengeleider moet zonder wrijving werken.
4. Om ontsporing van de poort te voorkomen dienen aanslagen te worden aangebracht, zowel bij het openen als bij het sluiten.
5. Bij reeds bestaande schuifpoorten dient een eventueel aanwezige handvergrenzeling te worden verwijderd.
6. Plaats de kabelgoten voor de voedingskabels (diameter van 25 tot 50 mm) en voor de externe aansluitingen (fotocel, knipperlicht, sleutelschakelaar etc.) aan de onderkant van de poort.

I**INSTALLAZIONE DEL MOTORIDUTTORE**

1. Fissare la piastra di ancoraggio o con 4 tasselli ad espansione o coibentandola nel calcestruzzo (fig. 1).
2. Togliere il coperchio al motoriduttore
3. Sistemare il motoriduttore sulla piastra di fissaggio
4. Sistemare le 4 viti a cava esagonale nella loro sede facendole fuoriuscire di una quantità minima 5 mm. (Questo servirà per le regolazioni finali) (A Fig.2).
5. Sbloccare il motoriduttore (figg. 2-3).
6. Montare rondelle e viti in dotazione sugli elementi di cremagliera.
7. Appoggiare al pignone il primo elemento di cremagliera in corrispondenza del distanziale e segnare la posizione (fig. 4).
8. Fissare con un morsetto l'elemento di cremagliera al cancello
9. Spostare manualmente il cancello e portare il distanziale in corrispondenza del pignone.
10. Verificato che il primo distanziale sia alla posizione innanzi segnata, fissare con i punti di saldatura prima i due distanziali laterali e poi quello centrale
11. Per posizionare il successivo elemento di cremagliera con la dentatura correttamente in fase, si consiglia di bloccare con dei morsetti uno spezzone di cremagliera e fissare i relativi distanziali con punti di saldatura. (fig. 5). Ripeti tali operazioni per tutti i rimanenti elementi di cremagliera da montare. Verificato che sia tutto a posto, saldare accuratamente i distanziali al cancello
12. Il peso del cancello non deve mai gravare sul pignone, perciò assicurarsi che fra pignone e cremagliera ci siano almeno 2 mm di aria; per i piccoli aggiustamenti, serviti delle 4 viti a cava esagonale. (fig. 6).
13. Fissare in modo saldo il motoriduttore alla piastra di ancoraggio
14. Posizionare le 2 staffe di finecorsa sulla cremagliera del cancello
15. Risistemare il coperchio.

N.B.: Gli elementi di cremagliera non vanno saldati tra loro né ai distanziali. Nel caso di cancelli nuovi, bisogna avere l'accortezza di verificare, dopo un paio di mesi dalla installazione, il gioco cremagliera e pignone. Per l'eventuale gioco tra cremagliera e pignone agire sulle 4 viti a cava Esagonale.

F**INSTALLATION DU MOTORÉDUCTEUR**

1. Fixer la plaque d'ancrage soit avec 4 chevilles à expansion, soit en la noyant dans du béton (fig. 1).
2. Enlever le capot du motoréducteur.
3. Placer le motoréducteur sur la plaque d'ancrage.
4. Engager les 4 vis à empreinte hexagonale dans leur siège de telle façon à les faire saillir de 5 mm minimum (ceci permettra de faire les réglages finaux (A Fig.2).
5. Déverrouiller le motoréducteur (fig. 2-3).
6. Placer les rondelles et les vis fournies en dotation sur les éléments de la crémaillère.
7. Poser contre le pignon le premier élément de la crémaillère, au niveau de l'entretoise, et marquer sa position (fig. 4).
8. Fixer l'élément de la crémaillère au portail au moyen d'un serre-joint.
9. Déplacer manuellement le portail et placer l'entretoise en face du pignon.
10. Vérifier que la première entretoise se trouve à la position marquée précédemment. Après quoi, fixer par des points de soudure d'abord les entretoises latérales et ensuite celle du centre.
11. Pour positionner l'élément suivant de la crémaillère avec les dents parfaitement synchronisées, il est conseillé de bloquer une partie de la crémaillère au moyen de serre-joints et de fixer ensuite les entretoises correspondantes par des points de soudure (fig. 5). Répéter cette opération pour tous les éléments de la crémaillère qui restent à monter. Après avoir contrôlé que tout est en ordre, souder avec soin les entretoises au portail.
12. Le poids du portail ne doit jamais reposer sur le pignon. Par conséquent, contrôler qu'il y ait un jeu de 2 mm au moins entre pignon et crémaillère; pour ajuster légèrement ce jeu, se servir des 4 vis à empreinte hexagonale (fig. 6).
13. Fixer solidement le motoréducteur à la plaque d'ancrage.
14. Installer les 2 étriers de fin de course sur la crémaillère du portail.
15. Mettre le capot à sa place.

N.B.: Les éléments de la crémaillère ne doivent ni être soudés entre eux, ni aux entretoises. Si le portail est neuf, il est nécessaire de vérifier, environ deux mois après la pose, le jeu crémaillère-pignon. Pour régler éventuellement le jeu entre crémaillère et pignon, agir sur les 4 vis à empreinte hexagonale.

E**INSTALACION DEL MOTORREDUCTOR**

Hay que realizar lo siguiente:

1. Fijar la placa de anclaje con 4 tornillos de expansión o aislándola en el hormigón (fig. 1).
2. Quitar la tapa del motorreductor.
3. Colocar el motorreductor sobre la placa de fijación.
4. Colocar los 4 tornillos de ranura hexagonal en su alojamiento, haciendo que sobresalgan 5 mm. (Esto servirá para las regulaciones finales) (A Fig.2).
5. Desbloquear el motorreductor (figs. 2-3).
6. Montar arandelas y tornillos, asignados en el equipamiento base, en los elementos de cremallera.
7. Apoyar al piñón el primer elemento de cremallera, en correspondencia del distanciador, y marcar la posición (fig. 4).
8. Fijar, con una mordaza, el elemento de cremallera a la cancela.
9. Desplazar manualmente la cancela, situando el distanciador en correspondencia del piñón.
10. Una vez controlado que el primer distanciador se encuentre en la posición antes marcada, fijar, con puntos de soldadura, primero los dos distanciadores laterales y después el central.
11. Para colocar el sucesivo elemento de cremallera con los dientes correctamente en fase, se aconseja bloquear con unas mordazas una pieza de cremallera y fijar los correspondientes distanciadores con puntos de soldadura. (fig. 5). Estas operaciones se repetirán para todos los demás elementos de cremallera que haya que montar. Una vez controlado que todo esté bien colocado, se soldarán con mucha atención los distanciadores a la cancela.
12. El peso de la cancela no debe cargar nunca sobre el piñón; por esto, hay que asegurarse de que entre el piñón y la cremallera queden al menos 2 mm de aire; para pequeñas regulaciones, se utilizarán los 4 tornillos de ranura hexagonal (fig. 6).
13. Fijar sólidamente el motorreductor a la placa de anclaje.
14. Colocar las 2 abrazaderas de fin de carrera en la cremallera de la cancela.
15. Montar de nuevo la tapa.

N. B.: Los elementos de cremallera no se tienen que soldar entre sí ni a los distanciadores. En el caso de cancelas nuevas, hay que controlar, un par de meses después de la instalación, el juego cremallera-piñón. Si resulta necesario, se regulará este juego a través de los 4 tornillos de ranura hexagonal.

INSTALLATION OF GEARMOTOR

1. Fix the anchor plate either with 4 screw anchors or embedding it in concrete (fig. 1).
2. Remove the cover from the gearmotor.
3. Place the gearmotor on the anchor plate.
4. Insert the 4 socket-head screws into the respective holes, leaving them protruding by at least 5 mm. (This will serve for fine adjustment) (See fig. 2).
5. Release the gearmotor (figs. 2-3).
6. Assemble the provided washers and screws onto the rack elements.
7. Rest the first rack element on the pinion in line with the spacer and mark the position (fig. 4).
8. Using a holdfast, fix the rack element to the gate.
9. Manually move the gate and put the spacer in line with the pinion.
10. Check that the first spacer is aligned with the previously marked position and fix by spot welding: first the two side spacers and then the central one.
11. To position the next rack element with correctly aligned toothing, it is advisable to lock a section of the rack using holdfasts and fix the relative spacers by spot welding (fig. 5).
Repeat these operations for all the remaining rack elements to be mounted. Check that everything is in place and carefully weld the spacers to the gate.
12. The gate should never weigh on the pinion, so ensure that there is at least 2 mm gap between the pinion and the rack; for fine adjustments use the 4 socket-head screws (fig. 6).
13. Securely fix the gearmotor to the anchor plate.
14. Position the 2 stop clamps on the gate rack.
15. Replace the cover.

N.B. The rack elements should not be welded together or to the spacers. With new gates, about two months after installation check the backlash between rack and pinion. Use the 4 socket-head screws if any adjustment is necessary.

INSTALLATION DES GETRIEBEMOTORS

1. Die Verankerungsplatte entweder mit 4 Spreizdübeln befestigen oder im Beton einbetten (Abb. 1).
2. Die Abdeckung vom Getriebemotor entfernen.
3. Den Getriebemotor auf der Befestigungsplatte ausrichten.
4. Die 4 Sechskantlochschauben in ihren Sitz einsetzen und mindestens 5 mm herausstehen lassen (Dies dient der endgültigen Einstellung. (Abb. 2).
5. Den Getriebemotor entriegeln (Abb. 2-3).
6. Die mitgelieferten Unterlegscheiben und Schrauben auf die Zahnstangenelemente montieren.
7. Das erste Zahnstangenelement in Übereinstimmung mit dem Abstandhalter auf den Ritzel aufsetzen und die Position anzeichnen (Abb. 4).
8. Das Zahnstangenelement mit einer Schraubzwinde am Tor befestigen.
9. Das Tor manuell versetzen und den Abstandhalter in Übereinstimmung mit dem Ritzel bringen.
10. Nachdem überprüft wurde, daß der erste Abstandhalter mit der vorab gekennzeichneten Position ausgerichtet ist, sind durch Punktschweißung zunächst die zwei seitlichen Abstandhalter und danach der mittlere Abstandhalter zu befestigen.
11. Um das nächste Element der Zahnstange genau abgestimmt auf die Verzahnung zu positionieren, ist es ratsam, einen Teil der Zahnstange mit Zwingen zu blockieren und die entsprechenden Abstandhalter mittels Punktschweißung zu fixieren (Abb. 5).
In dieser Weise ist bei allen noch zu montierenden Elementen der Zahnstange vorzugehen. Nachdem kontrolliert wurde, daß alles in Ordnung ist, sind die Abstandhalter sorgfältig an das Tor zu schweißen.
12. Das Gewicht des Tors darf den Ritzel nicht belasten; daher ist sicherzustellen, daß zwischen Ritzel und Zahnstange mindestens 2 mm Luft besteht; für kleine Anpassungen ist sich der 4 Sechskantlochschauben zu bedienen (Abb. 6).
13. Den Getriebemotor fest an der Verankerungsplatte befestigen.
14. Die 2 Endanschlagsbügel auf der Zahnstange des Tors positionieren.
15. Die Abdeckung wieder aufsetzen.

Hinweis: Die Zahnstangenelemente werden weder untereinander noch an die Abstandhalter angeschweißt. Im Falle neuer Tore ist es notwendig, einige Monate nach der Installation das Spiel Zahnstange-Ritzel sorgfältig zu überprüfen. Für eine eventuelle Justierung des Spiels zwischen Zahnstange und Ritzel sind die 4 Sechskantlochschauben zu betätigen.

INSTALLATIE VAN DE MOTORREDUCTOR

1. Bevestig de verankeringsplaat met 4 chemische ankers of isoleer de plaat in beton (fig. 1).
2. Haal de kap van de motorreductor af.
3. Zet de motorreductor op de bevestigingsplaat.
4. Doe de 4 inbusschroeven op hun plaats en laat ze minimaal 5 mm uitsteken. (Dit dient voor de uiteindelijke afstellingen) (A - fig. 2).
5. Ontgrendel de motorreductor (fig. 2-3).
6. Doe de onderlegingen en de schroeven, die bij de levering inbegrepen zijn, op de tandheugelelementen
7. Zet een element van de tandheugel op het tandwiel ter hoogte van het eerste afstandsstuk en teken de positie af (fig. 4).
8. Zet dit tandheugelelement met een klem aan de poort vast.
9. Verplaats de poort met de hand en plaats het afstandsstuk ter hoogte van het tandwiel.
10. Na controle van het eerste afstandsstuk, dat op één lijn moet zitten met de zojuist afgetekende positie, moeten eerst de beide afstandsstukken aan de zijkant op een paar punten vastgelast worden en daarna kan het middelste afstandsstuk vastgelast worden.
11. Om het volgende element van de tandheugel ook in de juiste stand te kunnen monteren, is het verstandig om een deel van de tandheugel met een klem vast te zetten en daarna de betreffende afstandsstukken op een aantal punten vast te lassen. (fig. 5).
Herhaal deze procedure totdat alle overige onderdelen van de tandheugel zijn gemonteerd.
Verzeker u ervan dat alles in orde is en las vervolgens de afstandsstukken zorgvuldig op de poort.
12. Het gewicht van de poort mag nooit op het tandwiel drukken, u dient zich er dus van te verzekeren dat er tussen het tandwiel en de tandheugel minimaal 2 mm ruimte overblijft; maak voor kleine afstellingen gebruik van de 4 inbusschroeven (fig. 6).
13. Maak de motorreductor stevig aan de verankeringsplaat vast.
14. Plaats de 2 eindaanslagbeugels op de tandheugel van de poort.
15. Doe de kap er weer op.

N.B.: De tandheugelelementen mogen niet tegen elkaar aan en niet tegen de afstandsstukken aan gelast worden. Als de poort nieuw is dient de speling tussen de tandheugel en het tandwiel een paar maanden na de installatie gecontroleerd worden. Als de speling tussen de tandheugel en het tandwiel afgesteld moet worden draai dan aan de 4 inbusschroeven.

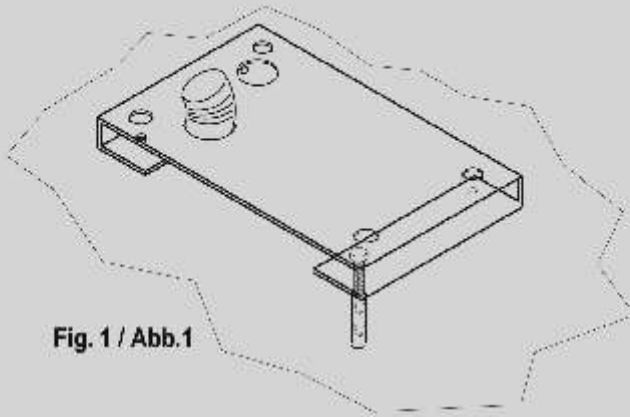


Fig. 1 / Abb.1

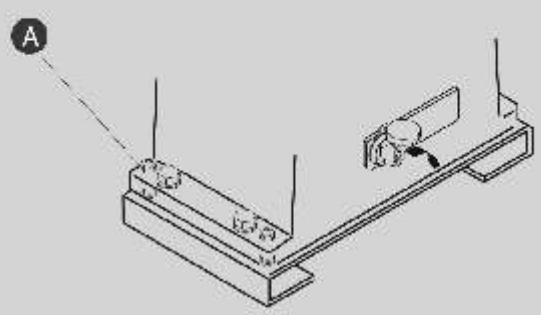


Fig. 2 / Abb.2

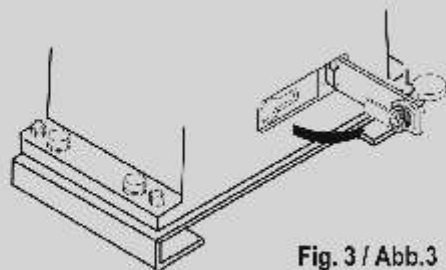


Fig. 3 / Abb.3

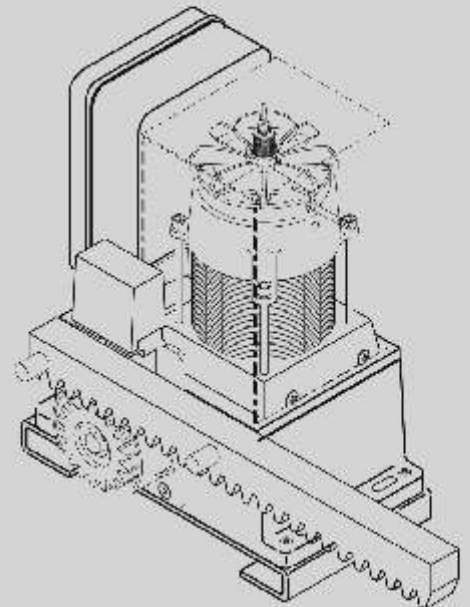


Fig. 4 / Abb.4

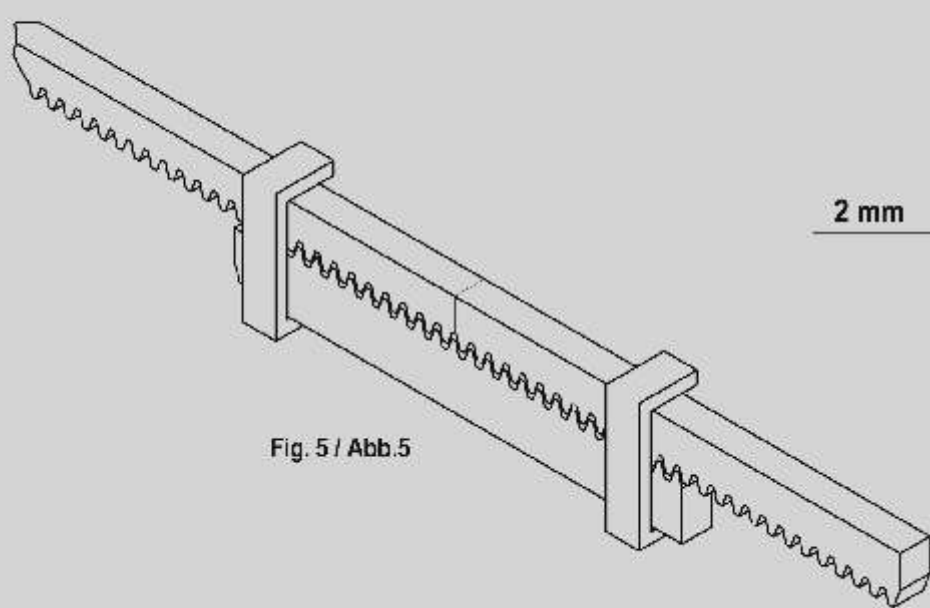


Fig. 5 / Abb.5

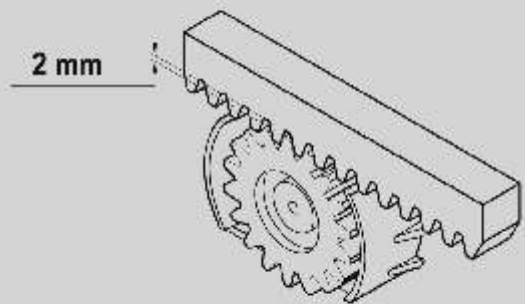


Fig. 6 / Abb.6

I**REGOLAZIONE DELLA FORZA**

Per regolare la forza motrice, agire sulla frizione del motoriduttore (fig.7).

F**REGULATION DE LA FORCE**

Pour régler la force motrice, intervenir sur l'embrayage du motoréducteur (fig. 7)

E**REGULACIÓN DE LA FUERZA**

La fuerza motriz se regula a través del embrague del motorreductor (fig. 7).

GB**ADJUSTING THE FORCE**

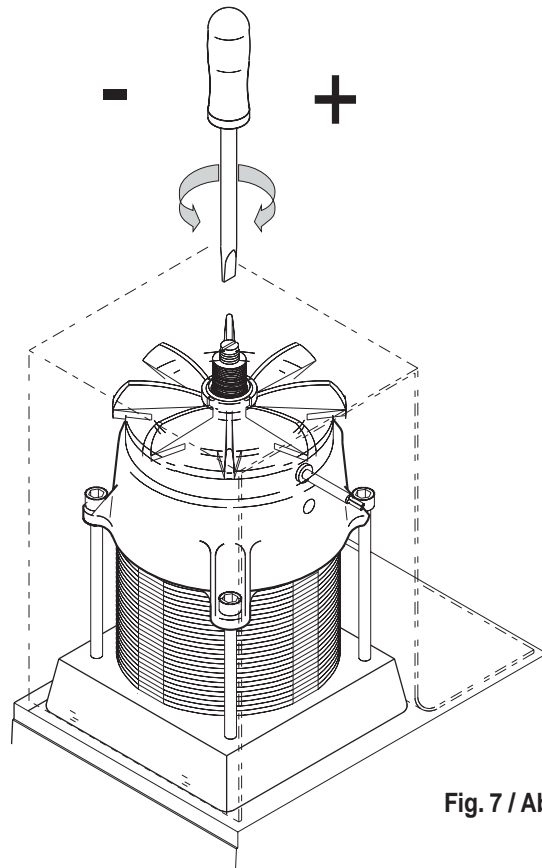
Use the gearmotor clutch to adjust the driving force (fig. 7).

D**EINSTELLUNG DER KRAFTÜBERTRAGUNG**

Um die Antriebskraft zu regulieren, ist die Kupplung des Getriebemotors zu betätigen (Abb. 7).

NL**KRACHTREGELING**

Om de drijfkraft regelen moet u de koppeling van de motorreductor afstellen (fig. 7).

**Fig. 7 / Abb.7**

I**COLLEGAMENTO ELETTRICO**

Vedi nel manuale della centralina elettronica. Collegare alimentazione elettrofreno (Grey-Grey) fig.8/Abb.8, ad una fonte a 230 Vac presente quando il motoriduttore è in funzione (es. in parallelo al lampeggiante)

F**CONNEXION ÉLECTRIQUE**

Voir livret d'instructions de la centrale électronique.
Connecter l'alimentation du frein électrique (Gris-Gris) fig. 8/Croquis 8, à une source à 230 Vac présente lorsque le motoréducteur est en marche (ex. en parallèle au clignotant)

E**CONEXION ELECTRICA**

Véase el manual de la centralita electrónica. Es preciso conectar el cable de alimentación del electrofreno (Grey-Grey), fig. 8, a una fuente de 230 V c.a. presente cuando el motorreductor esté en función (ej.: en paralelo a la luz intermitente).

GB**ELECTRICAL CONNECTION**

See the electronic power unit booklet. Connect the electric brake power cable (Grey-Grey) fig. 8 to a 230 Vac source that must be present when the gearmotor is in operation (e.g. in parallel with the flashing light).

D**ELEKTROANSCHLUSS**

Siehe Handbuch der elektronischen Steuereinheit.
Die Speisung der Elektrobremse (Grey-Grey) Abb.8, an eine 230 Vac-Quelle anschließen, die vorhanden ist, wenn der Getriebemotor läuft (Bsp. mit der Blinkleuchte parallelschalten).

NL**ELEKTRISCHE AANSLUITING**

Zie de handleiding van de elektronische bestuurskast.
Sluit de stroomvoorziening van de elektrische rem (Grey-Grey), fig. 8/Abb. 8, aan op een stroombron van 230 Vac die aanwezig is als de motorreductor in werking is (bijv. parallel op het knipperlicht).

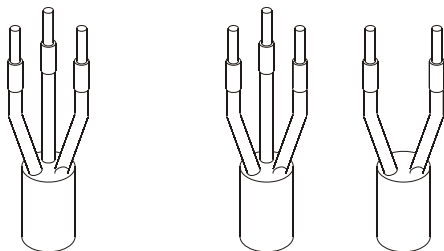
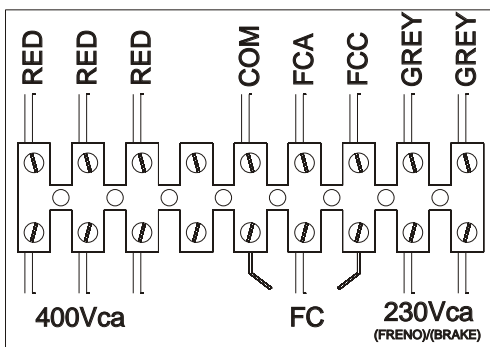
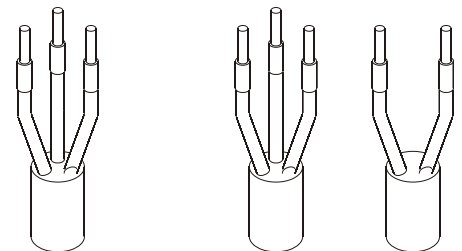
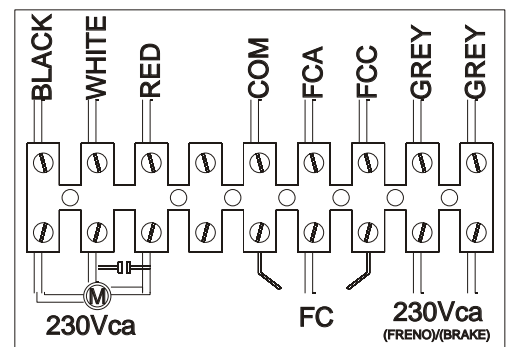
SM2000 T

fig. 8
Abb. 8

SM2000 M

I

ELETTROFRENO

L'arresto immediato del cancello è garantito dalla presenza dell'elettrofreno. Il lavoro di attrito dipende da una molteplicità di fattori principalmente dall'inerzia, dalla velocità di frenata e dalla frequenza degli interventi. È necessario sostituire l'**ancora frenante** dopo un consumo del **materiale d'attrito** pari a 1,5 mm. Dopo la sostituzione dell'**ancora frenante** assicurarsi che il **traferrosia** correttamente regolato.

Il valore ideale di registrazione del **traferro** è di **0,2 mm**. Il valore massimo accettabile del **traferro** è di 0,7 mm. L'aumento del **traferro** derivato dal consumo del **materiale d'attrito** porta ad un decadimento delle prestazioni del freno. Per registrare nella giusta posizione l'ancora frenante bisogna:

1. Allentare la vite M5. **A**
2. Agire sulla ghiera regolandola con il giusto traferro (servendosi di uno spessore). **B**
3. Serrare la vite M5. **A**

Ricorda! La trascurata manutenzione porterà alla mancata funzione di frenatura.

F

ÉLECTROFREIN

L'arrêt immédiat du vantail est garanti par l'électrofrein.

L'effet du frottement dépend d'une multitude de facteurs, notamment de l'inertie, de la vitesse de freinage et de la fréquence d'utilisation.

Le remplacement de la **griffe de freinage** s'impose après une consommation de 1,5 mm de la **matière de frottement**.

Après le remplacement de la **griffe de freinage**, contrôler que l'**entrefer** soit réglé correctement.

La valeur idéale de régulation de l'**entrefer** est de **0,2 mm**. La valeur maximum admissible de l'entrefer est de 0,7 mm.

L'augmentation de l'entrefer due à la consommation de la matière de frottement est préjudiciable aux performances du frein.

Pour régler la griffe de freinage dans la position correcte, procéder de la façon suivante:

1. Desserrer la vis M5. **A**
2. Intervenir sur l'anneau en le réglant avec le juste entrefer (se servir d'une jauge d'épaisseur). **B**
3. Serrer la vis M5. **A**

Se rappeler qu'un défaut de maintenance portera préjudice au freinage!

E

ELECTROFRENO

La parada inmediata de la cancela está garantizada por la presencia del electrofreno.

El trabajo de roce depende de múltiples factores, principalmente de la inercia, de la velocidad de frenado y de la frecuencia de las intervenciones.

Es necesario sustituir el **ancla de frenado** después de un consumo del **material de roce** de 1,5 mm.

Después de sustituir el **ancla de frenado**, hay que asegurarse de que el **entrehierro** esté regulado correctamente.

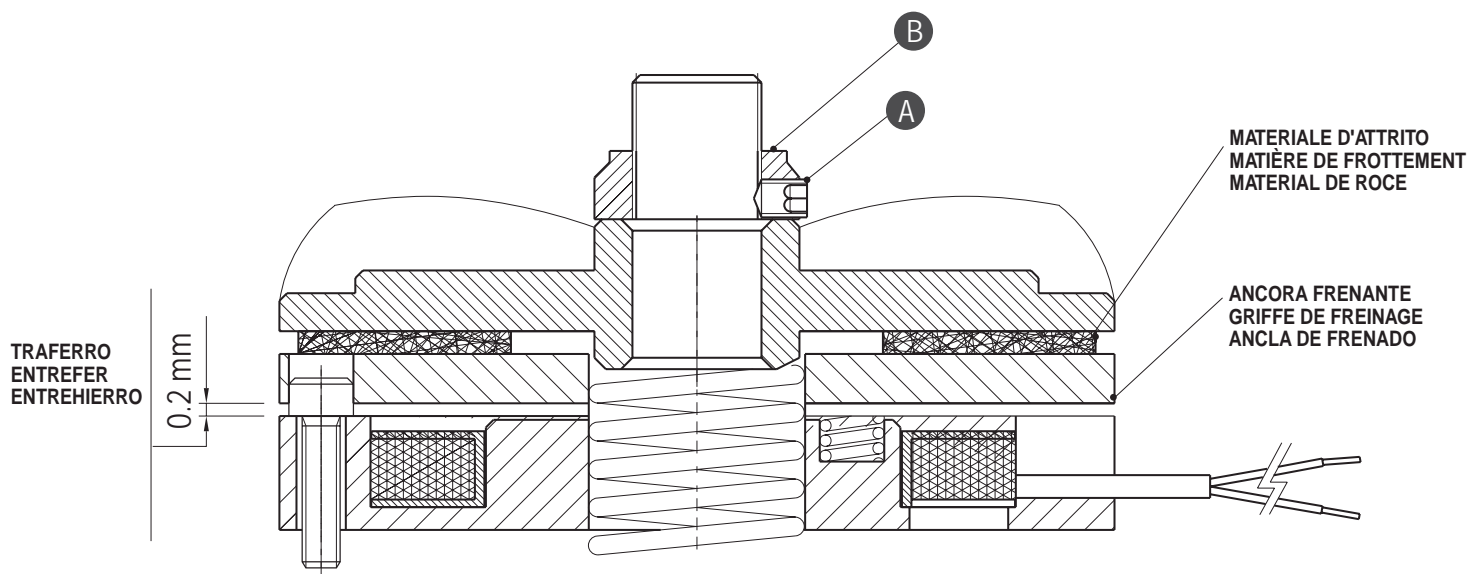
El valor ideal de regulación del **entrehierro** es de **0,2 mm**; el valor máximo aceptable es de 0,7 mm.

El aumento del entrehierro derivado del consumo del material de roce comporta una disminución de las prestaciones del freno.

Para regular el ancla de frenado en la posición correcta, hay que realizar lo siguiente:

1. Aflojar el tornillo M5. **A**
2. Actuar sobre la abrazadera, dejando el entrehierro apropiado (utilizando un calibre de espesor). **B**
3. Apretar el tornillo M5. **A**

Recuerde! Si no se realiza el mantenimiento adecuado, no se ejecutará la función de frenado.



GB**ELECTRIC BRAKE**

Immediate stopping of the gate is guaranteed by the electric brake.

Friction depends on many factors, but mostly on inertia, braking speed and the frequency of operation.

The **braking armature** must be replaced when the **friction material** has been worn by 1,5 mm.

After replacement of the **braking armature**, make sure that the **air gap** is correct.

The ideal **air gap** adjustment value is **0,2 mm**. The maximum acceptable value of the **air gap** is 0,7 mm.

Increase in the air gap due to wear of the friction material leads to a decline in brake performance.

To adjust the braking armature to the right position, proceed as follows:

1. loosen the screw M5. **A**
2. adjust the ring nut to obtain the correct air gap (measuring with a thickness gauge). **B**
3. tighten the screw M5. **A**

Note! Failure to carry out maintenance results in failure of the braking function.

D**ELEKTROBREMSE**

Die unmittelbare Stilllegung des Tors ist durch das Vorhandensein der Elektrobremse gewährleistet.

Der Abrieb hängt von vielzähligen Faktoren ab, hauptsächlich jedoch von dem Beharrungsvermögen, der Bremsgeschwindigkeit und der Häufigkeit der Eingriffe.

Es ist notwendig, den **Bremsanker** nach einer Abnutzung des **Abriebmaterials** entsprechend 1,5 mm auszutauschen. Nach dem Austausch des **Bremsankers** ist sicherzustellen, daß der **Luftspalt** korrekt reguliert wird. Der ideale Einstellwert des **Luftspaltes** beträgt **0,2 mm**. Der maximal zulässige Wert des Luftspaltes beträgt 0,7 mm.

Die Vergrößerung des auf die Abnutzung des Abriebmaterials zurückzuführenden Luftspaltes führt zu einer Verschlechterung der Leistungsfähigkeit der Bremse.

Um die richtige Position des Bremsankers einzustellen, ist folgendes notwendig:

1. Die Schraube M5 lockern. **A**
2. Den Passring betätigen und somit den richtigen Luftspalt (unter Zuhilfenahme eines Dickenmessers) regulieren. **B**
3. Die Schraube M5 festziehen. **A**

Achtung! Mangelnde Wartung führt zu mangelhafter Funktion der Bremsung.

NL**ELEKTRISCHE REM**

Het onmiddellijke stoppen van de poort wordt gewaarborgd door de elektrische rem.

Het wrijvingswerk is afhankelijk van tal van factoren en met name van de uitloop, de remsnelheid en de inschakelfrequentie.

Het **remanker** dient vervangen te worden nadat het **wrijvingsmateriaal** 1,5 mm afgesleten is.

Nadat u het **remanker** vervangen heeft moet u controleren of de **luchtspleet** naar behoren afgesteld is.

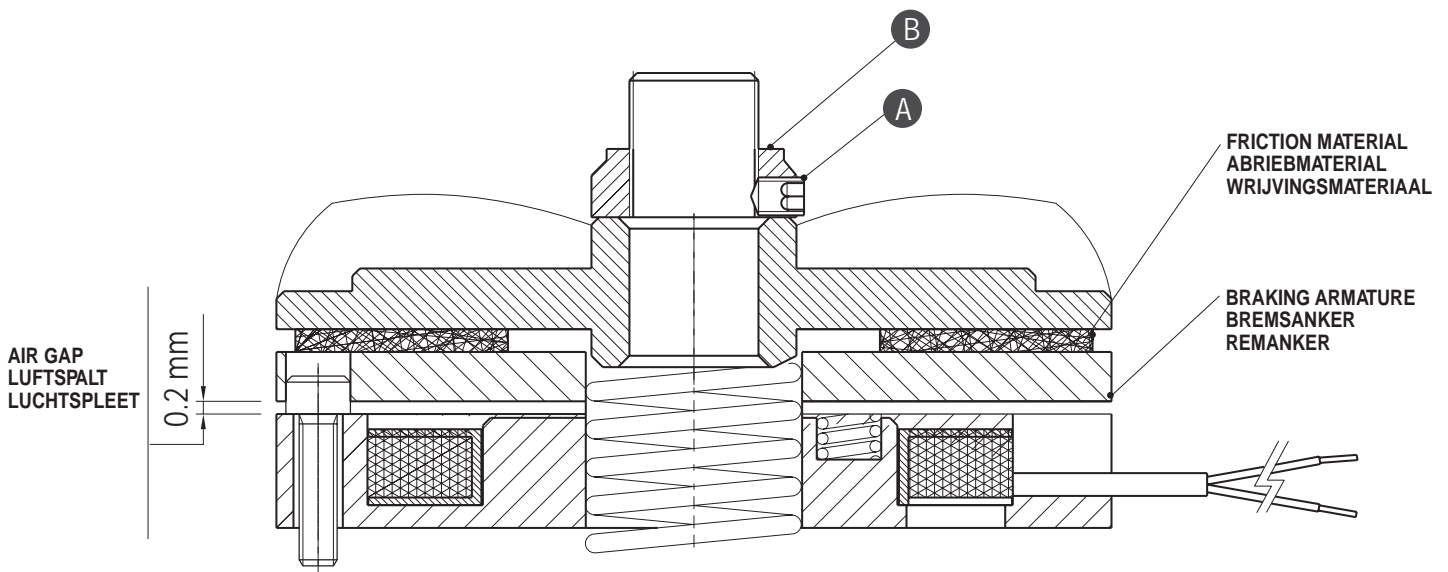
De ideale afstelwaarde van de bedraagt **0,2 mm**. De maximum aanvaardbare waarde van de luchtspleet bedraagt 0,7 mm.

Toename van de luchtspleet vanwege slijtage van het wrijvingsmateriaal leidt tot achteruitgang van de remprestaties.

Om het remanker in de juiste positie af te stellen moet u:

1. De schroef M5 losdraaien. **A**
2. Aan de klemring draaien en de juiste luchtspleet afstellen (maak daarbij gebruik van een diktemeter). **B**
3. Draai de schroef M5 weer aan. **A**

Denk eraan! Nalatig onderhoud leidt tot haperen van de rem.



I**ANOMALIE E RIMEDI**

- 1. Il cancello non apre o non chiude. Il motore elettrico non funziona e non si avverte, quindi, alcun rumore o vibrazione.**
 - a. Verificare che la centralina elettronica sia regolarmente alimentata
 - b. Verificare l'efficienza dei fusibili
 - c. Verificare l'efficienza del condensatore di avviamento motore. Per controllare questa condizione collegare un condensatore volante da 16 μ F in parallelo ai cavi APRE-CHIUDE (SM 2000).
 - d. Verificare con l'ausilio di adeguati strumenti diagnostici, che le funzioni della centralina elettronica siano corrette.
 - e. Accertarsi che il motoriduttore riceva alimentazione.
- 2. Il cancello non apre, il motore funziona ma non avviene il movimento.**
 - a. Assicurarsi che la frizione non sia troppo allentata.
 - b. Verificare che il pignone dentato sia in presa con la cremagliera.
 - c. Controllare che il motoriduttore non sia sbloccato.
 - d. Verificare che all'avvio del motore l'elettrofreno agisca correttamente
 - e. Può darsi che il cancello sia bloccato meccanicamente ad uno dei due arresti meccanici. In tal caso bisogna sbloccare manualmente il motoriduttore, azionare il cancello a mano liberandolo da quella posizione anomala e, prima di ripristinare il funzionamento automatico, provvedere ad un giusto posizionamento delle staffe di finecorsa.

F**ANOMALIES ET REMEDES**

- 1. Le portail ne s'ouvre pas ou bien ne se ferme pas. Le moteur électrique ne marche pas et l'on n'entend ni bruit ni vibration.**
 - a. Contrôler que l'appareil électronique soit normalement alimenté en courant.
 - b. Contrôler l'efficacité des fusibles.
 - c. Contrôler l'efficacité des condensateurs de démarrage des moteurs. S'assurer de l'efficacité du condensateur de démarrage du moteur. Pour ce contrôle, brancher un condensateur volant de 16 μ F en parallèle aux câbles OUVRE-FERME (SM 2000).
 - d. Contrôler à l'aide d'instruments spéciaux que les fonctions de la centrale électronique soient correctes.
 - e. Vérifier que le moto-réducteur soit alimenté.
- 2. Le portail ne s'ouvre pas, le moteur marche mais le portail ne bouge pas.**
 - a. Contrôler que le débrayage ne soit pas desserré.
 - b. Vérifier que le pignon dentelé fasse prise sur la crémaillère.
 - c. Au moment du démarrage du moteur, s'assurer du bon fonctionnement de l'électrofrein.
 - d. Il se peut que le portail se soit bloqué mécaniquement à l'une des deux butées. Dans ce cas, déverrouiller manuellement le motoréducteur et manœuvrer manuellement le portail pour le dégager de cette position anormale. Avant d'enclencher le fonctionnement en automatique, positionner correctement les étrières de fin de course.

E**ANOMALIAS Y REMEDIOS**

- 1. La cancela no se abre o no se cierra. El motor eléctrico no funciona y no se advierte, por lo tanto, ningún sonido o vibración.**
 - a. Verificar que la centralita electrónica esté regularmente alimentada.
 - b. Verificar que funcionen los fusibles.
 - c. Hay que verificar la eficiencia del condensador de arranque del motor. Para controlar esta condición, se conectará un condensador provisional de 16 μ F en paralelo a los cables ABRE-CIERRA (SM 2000).
 - d. Verificar con la ayuda de los instrumentos adecuados, que las funciones de la centralita electrónica sean correctas.
 - e. Asegurarse de que el motorreductor reciba alimentación 230 Vca +10%.
- 2. La cancela no se abre, el motor funciona pero no se realiza el movimiento.**
 - a. Asegurarse de que el embrague no esté demasiado floja.
 - b. Verificar que el piñón dentado se enganche a la cremallera.
 - c. Asimismo, se tiene que controlar que, al arrancar el motor, el electrofreno funcione correctamente.
 - d. Puede suceder que la cancela esté bloqueada mecánicamente en uno de los dos topes mecánicos. En tal caso, habrá que desbloquear manualmente el motorreductor, accionar la cancela a mano, liberándola de la posición anómala y, antes de reactivar el funcionamiento automático, colocar de manera correcta las abrazaderas de fin de carrera.

TROUBLESHOOTING

1. **The gate neither opens nor closes. The electric motor does not function, therefore no sound or vibration is heard.**
 - a. Check that the electronic equipment is powered correctly.
 - b. Check the fuses.
 - c. Check that the motor start-up capacitor is in proper working order. To check this, connect a loose 16µF capacitor in parallel with the OPEN-CLOSE wires (SM 2000).
 - d. Check, using suitable diagnostic instruments, that the electronic equipment functions correctly.
 - e. Make sure that the gearmotor is on 230 Volts AC \pm 10%.
2. **The gate does not open, the motor functions but there is no motion.**
 - a. Make sure the clutch is not too loose.
 - b. Make sure the serrated pinion is in mesh with the rack.
 - c. Upon starting the motor, check that the electric brake is in proper working order.
 - d. The gate may be mechanically locked by one of the two stops. If it is, the gearmotor should be released manually and the gate moved by hand to release it from the anomalous position. Position the stop clamps correctly before restoring automatic operation.

BETRIEBSSTÖRUNGEN UND DEREN BEHEBUNG

1. **Das Tor läßt sich nicht öffnen oder nicht schließen. Der Elektromotor funktioniert nicht und man kann daher keinerlei Geräusch oder eine Vibration wahrnehmen.**
 - a. Überprüfen, ob das elektronische Steuergehäuse ordnungsgemäß mit Strom versorgt wird.
 - b. Die Leistungsfähigkeit der Sicherungen überprüfen.
 - c. Die Leistungsfähigkeit des Kondensators für den Motorstart überprüfen. Um diesen Zustand zu kontrollieren, einen mobilen Kondensator zu 16µF parallel zu den Kabeln ÖFFNEN-SCHLIESSEN (SM 2000) anschließen.
 - d. Mit Hilfe der entsprechenden Meßgeräte überprüfen, ob die Funktionen des elektronischen Steuergehäuses einwandfrei sind.
 - e. Sicherstellen, daß der Motor mit 230 VAC \pm 10% versorgt wird.
2. **Das Tor öffnet sich nicht, der Motor funktioniert, es erfolgt jedoch dennoch keine Öffnungsbewegung.**
 - a. Sicherstellen, daß die Kupplung nicht zu locker ist.
 - b. Überprüfen, ob der Ritzel in die Zahnstange eingreift.
 - c. Überprüfen, ob beim Starten des Motors die Elektrobremse korrekt funktioniert.
 - d. Es kann sein, daß das Tor bei einem der beiden mechanischen Stilllegungen mechanisch blockiert ist. In diesem Fall ist es notwendig, den Getriebemotor manuell zu entriegeln. Das Tor per Hand betätigen, indem dieses aus der anomalen Position befreit wird, und vor der Wiederherstellung des automatischen Betriebs ist eine richtige Positionierung der Endanschlagsbügel vorzunehmen.

STORINGEN EN OPLOSSINGEN

1. **De poort gaat niet open of dicht. De elektromotor werkt niet, er is geen geluid of trilling waar te nemen.**
 - a. Controleer of de voeding goed is aangesloten op de elektronische besturingskast.
 - b. Controleer de zekeringen.
 - c. Controleer of de opstart-condensator van de motor goed functioneert. Om dit te controleren dient een hulpcondensator van 16µF parallel aan de kabels OPENEN-SLUITEN aangesloten te worden (SM 2000).
 - d. Ga met de juiste controle-apparatuur na of de besturingskast goed functioneert.
 - e. Controleer of de motorreductor 230 Vac \pm 10 % voeding krijgt.
2. **De poort gaat niet open, de motor werkt, maar er is geen beweging.**
 - a. Ga na dat de koppeling niet te los staat.
 - b. Controleer of het tandwiel goed in de tandheugel ingrijpt.
 - c. Controleer of bij het starten van de motor de elektrische rem op de juiste manier reageert.
 - d. Het is mogelijk dat de poort mechanisch geblokkeerd wordt door één van de beide mechanische aanslagen. In dit geval moet de motorreductor handmatig ontgrendeld worden. Beweeg de poort met de hand uit de abnormale positie en zet de eindaanslagbeugels in de juiste stand alvorens het systeem weer op de automatische stand in werking te stellen.

I**RACCOMANDAZIONI FINALI**

1. L'installazione dell'automazione deve essere eseguita a regola d'arte da personale qualificato avente i requisiti di legge e fatta in conformità della direttiva macchine 98/37/CE e alle normative EN 12453 e EN 12445.
2. Verificare la solidità delle strutture esistenti (colonne, cerniere, ante) in relazione alle forze sviluppate dal motore.
3. Verificare che vi siano dei fermi meccanici di adeguata robustezza a fine apertura e fine chiusura delle ante.
4. Fare un'analisi dei rischi dell'automazione e di conseguenza adottare le sicurezze e le segnalazioni necessarie.
5. Installare i comandi (ad esempio il selettore a chiave) in modo che l'utilizzatore non si trovi in una zona pericolosa.
6. Terminata l'installazione provare più volte i dispositivi di sicurezza, segnalazione e di sblocco dell'automazione.
7. Applicare sull'automazione l'etichetta o la targhetta CE contenenti le informazioni di pericolo e i dati di identificazione.
8. Consegnare all'utilizzatore finale le istruzioni d'uso, le avvertenze per la sicurezza e la dichiarazione CE di conformità.
9. Accertarsi che l'utilizzatore abbia compreso il corretto funzionamento automatico, manuale e di emergenza dell'automazione.
10. Informare l'utilizzatore per iscritto (ad esempio nelle istruzioni d'uso) dell'eventuale presenza di rischi residui non protetti e dell'uso improprio prevedibile.
11. Predisporre un piano di manutenzione dell'impianto (almeno ogni 6 mesi per le sicurezze) riportando su di un apposito registro gli interventi eseguiti.

SMALTIMENTO

Questo prodotto è formato da vari componenti che potrebbero a loro volta contenere sostanze inquinanti. Non disperdere nell'ambiente! Informarsi sul sistema di riciclaggio o smaltimento del prodotto attenendosi alle norme di legge vigenti a livello locale.

F**RECOMMANDATIONS FINALES**

1. L'installation de l'automatisme doit être effectuée dans les règles de l'art par du personnel spécialisé, conformément aux dispositions légales, à la directive machine 98/37/CE et aux normes EN 12453 et EN 12445.
2. S'assurer que les structures existantes (colonnes, charnières, vantaux) soient suffisamment solides pour résister aux forces développées par le moteur.
3. S'assurer que les arrêts mécaniques en fin d'ouverture et en fin de fermeture des vantaux soient suffisamment robustes.
4. Faire une analyse des risques de l'automatisme et adopter, en fonction de celle-ci, les dispositifs de sécurité et de signalisation nécessaires.
5. Installer les commandes (par exemple le sélecteur à clé) de manière à ce que l'utilisateur ne se trouve pas dans une zone dangereuse.
6. Une fois l'installation terminée, tester plusieurs fois les dispositifs de sécurité, de signalisation et de déverrouillage de l'automatisme.
7. Appliquer sur l'automatisme l'étiquette ou la plaque CE où sont indiqués les dangers présentés par l'automatisme ainsi que les données d'identification de la machine.
8. Remettre à l'utilisateur final le mode d'emploi, les avertissements concernant la sécurité et la déclaration CE de conformité.
9. S'assurer que l'utilisateur a bien compris le fonctionnement automatique, manuel et d'urgence de l'automatisme.
10. Informer par écrit l'utilisateur (par exemple dans le mode d'emploi) de l'éventuelle présence de risques résiduels non couverts et des utilisations impropres prévisibles.
11. Etablir un plan de maintenance de l'installation (au moins tous les 6 mois pour les dispositifs de sécurité) en inscrivant sur un registre prévu à cet effet les interventions effectuées.

ELIMINATION

Ce produit est constitué de divers composants qui pourraient à leur tour contenir des substances polluantes. Ne pas laisser ce produit gagner l'environnement. S'informer sur le système de recyclage ou d'élimination du produit conformément aux dispositions légales en vigueur à un niveau local.

E**RECOMENDACIONES FINALES**

1. La instalación del automatismo debe ser realizada según los cánones, por personal cualificado que reúna los requisitos establecidos por la ley y de conformidad con la Directiva sobre máquinas 98/37/CE y con las normas EN 12453 y EN 12445.
2. Compruebe la solidez de las estructuras existentes (columnas, bisagras, hojas) en relación con las fuerzas desarrolladas por el motor.
3. Controle que haya retenes mecánicos de solidez adecuada en los puntos de fin de apertura y de fin de cierre de las hojas.
4. Haga un análisis de los riesgos del automatismo y adopte los dispositivos de seguridad y las señalizaciones necesarias en consecuencia.
5. Instale los mandos (por ejemplo, el selector de llave) de manera que el usuario no se encuentre en una zona peligrosa.
6. Terminada la instalación, pruebe varias veces los dispositivos de seguridad, señalización y desbloqueo del automatismo.
7. Aplique en el automatismo una etiqueta o una placa CE que contenga las informaciones de peligro y los datos de identificación.
8. Entregue al usuario final las instrucciones para el uso, las advertencias para la seguridad y la declaración CE de conformidad.
9. Asegúrese de que el usuario haya comprendido el correcto funcionamiento automático, manual y de emergencia del automatismo.
10. Informe al usuario por escrito (por ejemplo, en los manuales de instrucciones) de la eventual presencia de riesgos residuales no protegidos y del uso inadecuado previsible.
11. Predisponga un programa de mantenimiento de la instalación (al menos cada 6 meses para los dispositivos de seguridad), anotando en un registro expresamente dedicado las intervenciones realizadas.

ELIMINACION

Este producto está constituido por varios componentes que podrían, a su vez, contener sustancias contaminantes. ¡No los vierta en el medio ambiente! Infórmese sobre el sistema de reciclaje o eliminación del producto con arreglo a las leyes vigentes en ámbito local.

FINAL RECOMMENDATIONS

1. Only qualified personnel having the legal requirements must install the automation according to the principles of good workmanship and in conformity with the machinery directive 98/37/CE and standards EN 12453 and EN 12445.
2. Check that the existing structures (posts, hinges, leaves) are stable in relation to the forces developed by the motor.
3. Check that suitably robust limit stops have been installed for end of gate opening and closing.
4. Analyse the hazards connected with the automation system and adopt the necessary safety and signalling devices accordingly.
5. Install the commands (e.g. the key selector) so that the user is not placed in a hazardous area when using them.
6. Upon completion of the installation, test the safety, signalling and release devices of the automation system several times.
7. Apply the CE label or plate with information regarding the hazards and identification data on the automation.
8. Give the end user the instructions for use, the safety recommendations and the CE declaration of conformity.
9. Ensure that the user has understood the correct automatic, manual and emergency operation of the automation system.
10. Inform the user in writing (e.g. in the instructions for use) of any unprotected residual risks and of foreseeable misuse.
11. Prepare a maintenance schedule for the automation installation (at least once every 6 months for the safety devices), recording the work carried out in a special book.

DISPOSAL

This product is made up of various components that could contain pollutants. Dispose of properly!

Make enquiries concerning the recycling or disposal of the product, complying with the local laws in force.

ABSCHLIESSENDE EMPFEHLUNGEN

1. Die Installation der Automatisierung muss in Übereinstimmung mit der Maschinenrichtlinie 98/37/EU und den Bestimmungen EN 12453 und EN 12445, fachgerecht und von qualifiziertem Personal, das die gesetzlichen Anforderungen erfüllt, vorgenommen werden.
2. Die Stabilität der vorhandenen Strukturen (Säulen, Scharniere, Flügel) im Hinblick auf die vom Motor entwickelten Kräfte überprüfen.
3. Sicherstellen, dass am Öffnungsanschlag und am Schließanschlag der Torflügel ausreichend robuste mechanische Feststellvorrichtungen vorhanden sind.
4. Die Risiken, die durch die Automatisierung entstehen können, abwägen und dementsprechende Sicherheitsvorkehrungen treffen, sowie die erforderlichen Warnhinweise anbringen.
5. Die Steuerungen (z.B. Schlüsselschalter) so installieren, dass sich der Benutzer nicht in einem Gefahrenbereich aufhalten muss.
6. Nach abgeschlossener Installation mehrmals die Sicherheits-, Anzeige- und Entsperrvorrichtungen der Automatisierung erproben.
7. Auf der Automatisierung die EU- Etikette oder das EU-Schild anbringen, auf dem die Gefahrenhinweise und die Kenndaten aufgeführt sind.
8. Dem Endkunden die Bedienungsanweisung, die Sicherheitshinweise und die EU-Konformitätserklärung aushändigen.
9. Sicherstellen, dass der Bediener die korrekte automatische und manuelle Funktionsweise sowie den Notbetrieb der Automatisierung verstanden hat.
10. Den Benutzer schriftlich (beispielsweise in der Bedienungsanweisung) über das Vorhandensein etwaiger, nicht abgesicherter Restrisiken und über eine vorhersehbare, missbräuchliche Benutzung, informieren.
11. Einen Wartungsplan für die Anlage vorbereiten (die Sicherheitsvorrichtung müssen mindestens alle 6 Monate gewartet werden) und die ausgeführten Wartungseingriffe in einem entsprechenden Verzeichnis anmerken.

ENTSORGUNG

Dieses Produkt besteht aus verschiedenen Bauteilen, die ihrerseits die Umwelt verschmutzende Stoffe enthalten können. Sachgerecht entsorgen!

Informieren Sie sich, nach welchem Recycling- oder Entsorgungssystem das Produkt entsprechend der örtlich geltenden Bestimmungen zu entsorgen ist

ENKELE BELANGRIJKE AANWIJZINGEN TOT SLOT

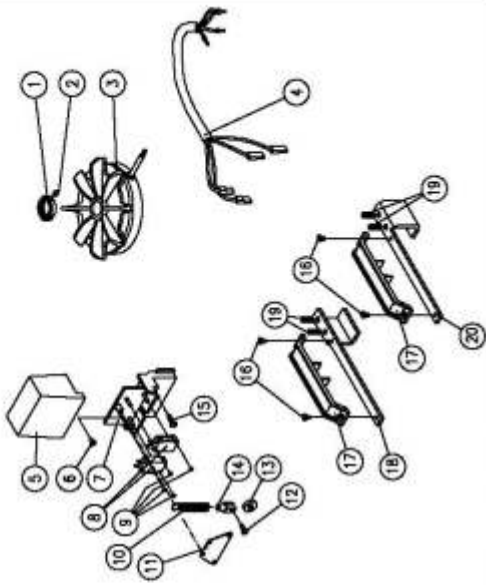
1. De installatie van de automatisering moet op deugdelijke wijze uitgevoerd worden door vakmensen die aan de wettelijke eisen voldoen en moet in overeenstemming zijn met de Machinerichtlijn 98/37/EG en de normen EN 12453 en EN 12445.
2. Er moet gecontroleerd worden of de bestaande constructie-elementen (zuilen, scharnieren, vleugels) stevig zijn met het oog op de kracht die door de motor ontwikkeld wordt.
3. Er moet gecontroleerd worden of er aan het einde van de opening en aan het einde van de sluiting van de vleugels mechanische stops zijn die stevig genoeg zijn.
4. Er moet een risicoanalyse van de automatisering gemaakt worden en op basis daarvan moeten de nodige veiligheids- en waarschuwingssystemen toegepast worden.
5. De bedieningselementen (bijv. de sleutelschakelaar) moeten zodanig geïnstalleerd worden dat de gebruiker zich niet op gevaarlijke plaatsen bevindt.
6. Na afloop van de installatie moeten de veiligheids-, waarschuwings- en ontgrendelsystemen van de automatisering diverse keren getest worden.
7. Op de automatisering moet het CE-etiket of het CE-plaatje met informatie over de gevaren en de typegegevens aangebracht worden.
8. De gebruiksaanwijzing, de veiligheidsvoorschriften en de EG-verklaring van overeenstemming moeten aan de eindgebruiker gegeven worden.
9. Er moet nagegaan worden of de gebruiker de juiste automatische, handbediende en noodwerking van de automatisering begrepen heeft.
10. De gebruiker moet schriftelijk geïnformeerd worden (bijvoorbeeld in de gebruiksaanwijzing) over de eventuele aanwezigheid van restrisico's waartegen geen bescherming is en verkeerd gebruik dat te voorzien is.
11. Er moet een onderhoudsplan van de installatie opgesteld worden (minimaal om de 6 maanden voor de beveiligingen) waarbij de uitgevoerde werkzaamheden in een speciaal register genoteerd moeten worden.

VERWIJDERING

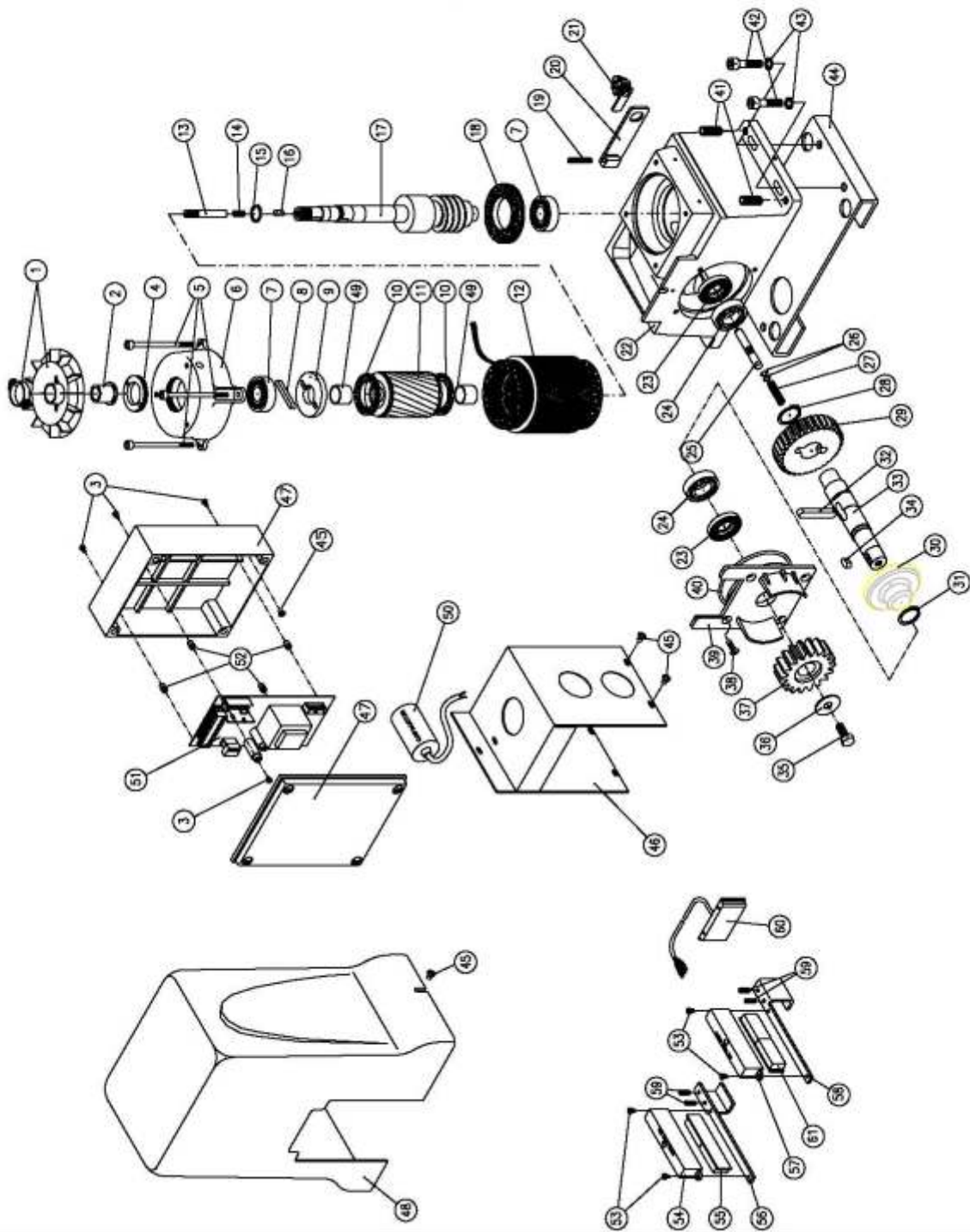
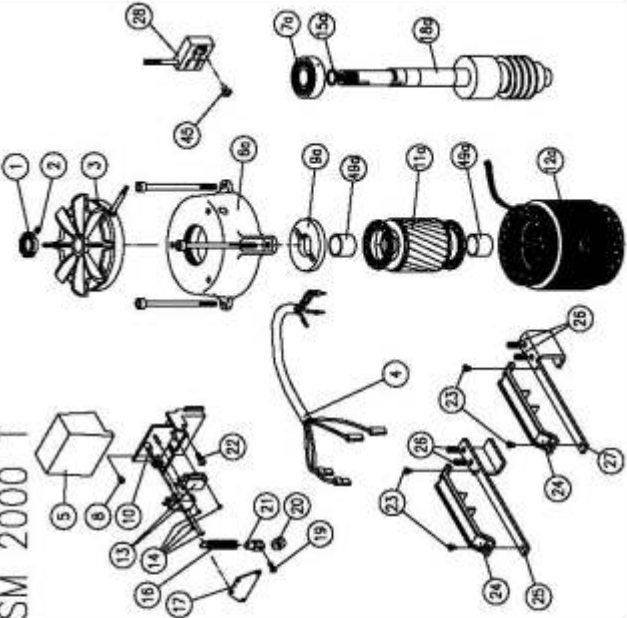
Dit product bestaat uit diverse onderdelen die ook weer verontreinigende stoffen kunnen bevatten. Het product mag niet zomaar weggegooid worden!

Informeer over de wijze van hergebruik of verwijdering van het product en neem daarbij de wettelijke voorschriften die ter plaatse gelden in acht.

SM 2000 M



SM 2000 T



Nr.	Cod.	Distinta base SM2000	Liste base SM2000	Lista de materiales SM2000
1	9235002800	Ventola VTCC701 SM2000	Rotor VTCC701 SM2000	Ventilador VTCC701 SM2000
2	9352008700	Boccola x ventola VTCC71 SM2000	Douille x Rotor VTCC71 SM2000	Casquillo para ventilador VTCC71 SM2000
3	VTM030X0060SZC	Vite M3X6 TC+zinc.	Vis M3X6 Tête Cylindrique +zing.	Tornillo M3X6 TC (cabeza cilíndrica)+galv.
4	GHI0001	Ghiera di blocco per SM 2000	Collier de blocage SM 2000	Tuerca de bloqueo SM 2000
5	VTM060X1000CZCE	Vite M6x100 UNI 5931 TCCE zinc.	Vis M6x100 UNI 5931 TCCE Zn	Tornillo M6x100 UNI 5931 TCCE Zn
6	CALE0L	Calotta motore SM 2000-/M	Calotte moteur SM 2000-/M	Tapa motor SM 2000-/M
7	CUSC6204ZZA	Cuscinetto D.20x47x14 N°6204 ZZ	Coussinet D.20x47x14 N°6204 ZZ	Coinete 6204 D.20x47x14 N°6204 ZZ
8	LI06X06X050	Linguetta 6x6x50 UNI 6604	Languettes 6x6x50 UNI 6604	Lengüeta 6x6x50 UNI 6604
9	FLFE0Z	Flangia di frizione SM 2000/M	Flasque de friction SM 2000/M	Brida de embrague SM 2000/M
10	9285003300	Disco frizione SM	Disque de friction pour SM	Disco de embrague para SM
11	ROTE00001	Rotore per SM 2000-/M	Rotor pour SM 2000-/M	Rotor para SM 2000-/M
12	STATE00001	Stat. 110x66 H90 monofase SM 2000-/M	Stat. 110x66 H90 monophasé SM 2000-/M	Estat. 110x66 H90 monofásico SM 2000-/M
13	9230004600	Vite reg. frizione SM 2000	Vis de réglage embrayage SM 2000	Tornillo de regulación embrague SM 2000
14	MOR208X25	Molla reg. frizione SM D.8x25	Ressort del réglage embrayage SM D.8x25	Muelle de regulación SM D.8x25
15	SEG22EF	Anello seeger D.22 UNI 7435	Bague seeger D.22 UNI 7435	Arandela Seeger D.22 UNI 7435
16	LI05X05X014	Linguetta 5x5x14 UNI 6604	Languettes 5x5x14 UNI 6604	Lengüeta 5x5x14 UNI 6604
17	ALBVE0G	Alb. Motore con VSF SM 2000-M	Arbre Moteur avec VSF SM 2000-M	Eje motor con VSF SM 2000-M
18	PA50X80X8BA	Paraolio 50x80x8 BA ART. 10972	Pare-huile 50x80x8 BA ART. 10972	Sello de aceite 50x80x8 BA ART. 10972
19	GR06X050EPZ	Grano M6x50 UNI 5923 ZINC.	Vis sans tête M6x50 UNI 5923 ZN	Grano M6x50 UNI 5923 ZN
20	SPTV	Sportellino di sblocco SM 2000 ver.	Petite porte de déblocage pour SM 2000	Puerta de desbloqueo para SM 2000
21	SER0006	Serratura per SM-SML-TECNO	Serrure pour SM-SML-TECNO	Cerradura para SM-SML-TECNO
22	CORCE0V	Corpo riduttore per SM 2000 ver.	Corps réducteur pour SM 2000	Cuerpo reductor para SM 2000
23	PA25X40X7BASL	Paraolio D.25x40x7 BASL 11123	Pare-huil D.25x40x7 BASL 11123	Sello de aceite D.25x40x7 BASL 11123
24	CUSC6005A	Cuscinetto D.25x47x12 N°6005	Coussinet D.25x47x12 N°6005	Cojinete D.25x47x12 N°6005
25	PE0014	Perno di sblocco sportellino SM 2000	Cheville de déblocage petite porte SM 2000	Perno de desbloqueo puerta SM 2000
26	OR006M75X01M78	O.ring D.6.75x1.78 N°106	O.Ring D.6.75x1.78 N°106	O.Ring D.6.75x1.78 N°106
27	MOS2010X38	Molla di sblocco per SM 10x38	Ressort de déblocage pour SM 10x38	Muelle de desbloqueo para SM 10x38
28	SEG30EF	Anello seeger D.30 UNI 7435	Bague seeger D.30 UNI 7435	Arandela Seeger D.30 UNI 7435
29	COR0009	Corona dentata con chiov. SM 2000	Couronne dentée avec clavette SM 2000	Corona dentada con chaveta SM 2000
30	DIS0020	Distanz. In nylon Blocca corona	Entretoise en nylon de blocage couronne	Distanciadore de nylon para bloqueo corona
31	SEG28EF	Anello seeger D.28 UNI 7435	Bague seeger D.28 UNI 7435	Arandela Seeger D.28 UNI 7435
32	LI10X08X060	Linguetta 10x8x60 UNI 6604	Languettes 10x8x60 UNI 6604	Lengüeta 10x8x60 UNI 6604
33	ALBCE0Z2	Alb. Condotto per SM 2000-/M zinc	Arbre conduit pour SM 2000 zinc.	Arbor conducido para SM 2000 zinc.
34	LI08X07X015	Linguetta 8x7x15 UNI 6604	Languettes 8x7x15 UNI 6604	Lengüeta 8x7x15 UNI 6604
35	VTM120X0200EZ	Vite M12x20 UNI 5739 TE ZINC.	Vis M12x20 UNI 5739 TE ZINC.	Tornillo M12x20 UNI 5739 TE ZINC.
36	RON12X36PZ	Rondella D.12x36 UNI 6593 ZINC.	Rondelle D.12x36 UNI 6593 ZINC.	Arandela D.12x36 UNI 6593 ZINC.
37	PIGNE0M418Z	Pignone dentato per SM 2000 zinc.	Pignon dentée pour SM 2000 zinc.	Piñón dentado para SM 2000 zinc.
38	VTM060X0160SZCE	Vite M6x16 TPSEI UNI 5933+ ZINC.	Vis M6x16 Tête Plate Evasée Hexagonale Encaissée UNI 5933+ ZING.	Tornillo M6x16 TPSEI (cabeza avellanada con hexágono hembra) UNI 5933+ GALV.
39	FLA20V	Flangia ant. Per SM ver.	Bride arrière pour SM	Brida delantera para SM
40	OR098M02X03M53	O.ring D.98.02x3.53 N°4387	O.ring D.98.02x3.53 N°4387	O.ring D.98.02x3.53 N°4387
41	GR12X030EPZ	Grano M12x30 UNI 5923 ZINC	Vis sans tête M12x30 UNI 5923 ZINC	Grano M12x30 UNI 5923 ZINC
42	VTM080X0450CZCE	Vite M8x45 UNI 5931 TCCE ZINC.	Vis M8x45 UNI 5931 TCCE ZINC.	Tornillo M8x45 UNI 5931 TCCE ZINC.
43	RON08X00PZ	Rondella D.8 UNI 6592 ZINC.	Rondelle D.8 UNI 6592 ZINC.	Arandela D.8 UNI 6592 ZINC.
44	9216004100	Plastra ancoraggio SM 2000 zinc.	Plaque de fixation SM 2000 zinc.	Placa de aclaje SM 2000 zinc.
45	VTT050X0100CZC	Vite M5x10 trilobata TC+ ZINC.	Vis M5x10 trilobée TC+ ZINC.	Tornillo M5x10 trilobulado TC+ ZINC.
46	9216004000	Staffa supp. Box per SM 2000 zinc.	Etrier de support Box SM 2000 zinc.	Estribo de soporte caja SM 2000 zinc.
47	9310000900	Box Gewis GW 44207	Boîtier Gewis GW 44207	Caja Gewis GW 44207
48	9352006100	Coperchio per SM 2000 M/T	Couvercle pour SM 2000 M/T	Tapa para SM 2000 M/T
49	BR0004	Bronz. Per SM 2000-/M KU 22x25x20	Coussinet en bronze pour SM 2000-/M KU 22x25x20	Manguito de bronce para SM 2000-/M KU 22x25x20
50	9422516000	Cond. Poli. 16uF 450V con cavetti	Condensateur Polyester 16uF 450V avec câbles	Condensador poliéster 16uF 450V con cables
51	T100SS	Centralina T100	Centrale T100	Central de mando T100
52	DIS0011	Distanziale in plastica foro Ø3mm	Entretoise en plastique trou Ø3mm	Distanciadore de plástico agujero Ø3 mm
53	VTT040X0060CZC	Vite M4x6 trilobata TC+ zinc.	Vis M4x6 trilobée tête Cylindrique+ zing.	Tornillo M4x6 trilobulado TC (cabeza cilíndrica)+ galv.
54	CNTMC	Contenitore magneti FCE chiuso	Boîtier aimants fin de course électrique fermé	Contenedor magnetos FC eléctrico cerrado
55	MAGFCES	Magnete Sud per FCE 109x20x12	Aimant Sud pour fin de course électrique 109x20x12	Magneto Sur para FC eléctrico 109x20x12
56	STA0009SX	Staffa regolabile SX per FCE	Etrier gauche réglable pour fin de course électrique	Abrazadera regulable IZQ. para FC eléctrico
57	CNTMA	Contenitore magneti FCE aperto	Boîtier aimants fin de course électrique ouvert	Contenedor magnetos FC eléctrico abierto
58	STA0008DX	Staffa regolabile DX per FCE	Etrier droit réglable pour fin de course électrique	Abrazadera regulable DCHA. para FC eléctrico
59	GR06X020TNI	Grano M6x20 UNI 6117 zinc. Deid.	Vis sans tête M6x20 UNI 6117 zing. Déhyd.	Tornillo sin cabeza M6x20 UNI 6117 galv. deshidratador
60	FCSM	FC/SM fincorsa magn. X SM	FC/SM fin de course aimant X SM	FC/SM fin de carrera magn. X SM
61	MAGFCEN	Magnete Nord per FCE 109x20x12	Aimant Nord pour fin de course électrique 109x20x12	Magneto Norte para FC eléctrico 109x20x12

Nr.	Cod.	SM2000 spare parts	SM2000 ersatzteile	SM2000 reserveonderdelen
1	9235002800	Fan VTCC701 SM2000	Laufrad VTCC701 SM2000	Ventilator VTCC701 SM2000
2	9352008700	Bushing for fan VTCC71 SM2000	Lager x Laufrad VTCC71 SM2000	Bus voor ventilator VTCC71 SM2000
3	VTM030X0060SZC	Galv. cheese-headed screw M3X6	Zylinderschraube M3X6+verz.	Schroef M3x6 m. cil.kop+verz.
4	GHI0001	Lock nut SM 2000	Blockiernutmutter Sm2000	Borgring SM 2000
5	VTM060X1000CZCE	Screw M6x100 UNI 5931 TCCE Zn	Schraube M6x100 UNI 5931 TCCE Zn	Schroef M6x100 UNI 5931 TCCE Zn
6	CALEOL	Motor cover SM 2000-/M	Kappe für Motor SM 2000-/M	Beschermkap motor SM2000-/M
7	CUSC6204ZZA	Bearing D.20x47x14 N. 6204 zz	kugellager D.20x47x14 N. 6204 zz	Lager D.20x47x14 N. 6204 zz
8	LI06X06X050	Feather key 6x6x50 UNI 6604	Lasche 6x6x50 UNI 6604	Tong 6x6x50 UNI 6604
9	FLFEQZ	Clutch flange SM 2000/M	Kupplungsflansch SM 2000/M	Koppingsflens SM 2000/M
10	9285003300	Clutch disk for SM	Kupplungsscheibe für SM	Koppingsplaat voor de SM
11	ROTE00001	Rotor for SM 2000-/M	Rotor für SM 2000-/M	Rotor voor SM 2000-/M
12	STATE00001	Single-phase stator 110x66 H90 SM 2000-/M	Stat. 110x66 H90 einphasig SM 2000-/M	Stator 110x66 H90 één-fase SM 2000-/M
13	9230004600	Clutch adjusting screw for SM 2000	Kupplungsstellschraube für Sm2000	Koppingsstelschroef voor de SM 2000
14	MOR208X25	Clutch adjusting spring for SM D.8x25	Kupplungsstellfeder für SM2000 D.8x25	Koppingsstelveer voor de SM 2000
15	SEG22EF	Snap ring dia. 22 UNI 7435	Seeger-Ring D.22 UNI 7435	Seegerring D.22 UNI 7435
16	LI05X05X014	Feather key 5x5x14 UNI 6604	Lasche 5x5x14 UNI 6604	Tong 5x5x14 UNI 6604
17	ALBVE0G	Motor shaft with VSF SM 2000-M	Motorwelle mit VSF SM 2000-M	Aandrijfas met wormschroef SM 2000-M
18	PA50X80X8BA	Oil seal 50x80x8 Ba Art. 10972	Ölabdichtung 50x80x8 Ba Art. 10972	Oliekering 50x80x8 Ba art. 10972
19	GR06X050EPZ	Grub screw M6x50 UNI 5923 Zn	Gewindestift M6x50 UNI 5923 Zn	Stelschroef M6x50 UNI 5923 Zn
20	SPTV	Release flap for SM 2000	Entriegelungsluke für Sm2000	Ontgrendelklep voor de SM 2000
21	SER0006	Lock for SM-SML-TECNO	Schloß für SM-SML-TECNO	Slot voor de SM-SML-TECNO
22	CORCE0V	Reducer casing for SM 2000	Getriebemotorköper für SM 2000	Reductieaandrijvingsblok voor de SM 2000
23	PA25X40X7BASL	Oil seal Dia. 25x40x7 BASL 11123	Ölabdichtung D.25x40x7 BASL 11123	Oliekering D. 25x40x7 BASL 11123
24	CUSC6005A	Bearing D. 25x47x12 N. 6005	kugellager D. 25x47x12 N. 6005	Lager D. 25x47x12 N. 6005
25	Pe0014	Flap release pin SM 2000	Entriegelungsstift Luke Sm 2000	Klepontgrendelpen SM 2000
26	OR006M75X01M78	O.Ring D.6.75x1.78 N. 106	O.Ring D.6.75x1.78 N. 106	O.Ring D.6.75x1.78 N. 106
27	MOS2010X38	Release spring for SM 10x38	Entriegelungsfeder für SM 10x38	Ontgrendelveer voor de SM 10x38
28	SEG30EF	Snap ring dia. 30 UNI 7435	Seeger-Ring D.30 UNI 7435	Seegerring D.30 UNI 7435
29	COR0009	Crown gear with key SM	Zahnkranz mit Keil SM	Tandkrans met spie SM
30	DIS0020	Gear locking nylon spacer	Distanzstück in Nylon Blockierung Kranz	Afstandsstuk van nylon blokkering kroonwiel
31	SEG28EF	Snap ring dia. 28 UNI 7435	Seeger-Ring D.28 UNI 7435	Seegerring D.28 UNI 7435
32	LI10X08X060	Tongue 10x8x60 UNI 6604	Feder 10x8x60 UNI 6604	Spie 10x8x60 UNI 6604
33	ALBCE0Z2	Driven shaft for SM 2000 Zn	Abtriebswelle für SM2000	Gedreven as voor de SM 2000
34	LI08X07X015	Tongue 8x7x15 UNI 6604	Lasche 8x7x15 UNI 6604	Tong 8x7x15 UNI 6604
35	VTM120X0200EZ	Screw M12x20 UNI 5739 TE Zn	Schraube M12x20 UNI 5739 TE Zn	Schroef M12x20 UNI 5739 TE Zn
36	RON12X36PZ	Washer dia 12x36 UNI 6593 Zn	Schraube D. 12x36 UNI 6593 Zn	Onderlegging D. 12x36 UNI 6593 Zn
37	PIGNE0M418Z	Toothed pinion for SM 2000 Zn	Zahnritzel für SM2000 Zn	Tandwiel voor de SM 2000 Zn
38	VTM060X0160SZCE	Galv. hex. flathead socket screw M6x16 UNI 5933	Flachsenkopfschraube mit Innensechskant M6x16 UNI 5933+ VERZ.	Binnensekantschroef M6x16 m. platverzonken kop UNI 5933+ VERZ.
39	FLA20V	Front flange for SM	Vordere Flansch für SM	Voorste flens voor de SM
40	OR098M02X03M53	O. Ring D. 98.02x3.53 N. 4387	O. Ring D. 98.02x3.53 N. 4387	O. Ring D. 98.02x3.53 N. 4387
41	GR12X030EPZ	Grub screw M12x30 UNI 5923 Zn	Gewindestift M12x30 UNI 5923 Zn	Stelschroef M12x30 UNI 5923 Zn
42	VTM080X0450CZCE	Screw M8x45 UNI 5931 TCCE Zn	Schraube M8x45 UNI 5931 TCCE Zn	Schroef M8x45 UNI 5931 TCCE Zn
43	RON08X00PZ	Washer Dia. 8 UNI 6592 Zn	Unterlegscheibe D.8 UNI 6592 Zn	Onderlegging D. 8 UNI 6592 Zn
44	9216004100	Anchor plate SM 2000 Zn	Verankerungsplatte SM2000 Zn	Verankeringsplaat SM 2000 Zn
45	VTT050X0100CZC	Three-lobed screw M5x10 TC + Zn	Schraube M5x10 TC + Zn	Schroef M5x10 driegangig TC + Zn
46	9216004000	Box bracket SM 2000 Zn	Box-Trägerbügel SM 2000 Zn	Steenbeugel voor de box SM 2000 Zn
47	9310000900	Gewiss box GW 44207	Box Gewis GW 44207	Kast Gewiss GW 44207
48	9352006100	Cover for Sm 2000 M/T	Deckel für SM2000 M/T	Deksel voor de Sm 2000 M/T
49	BR0004	Bush for SM 2000-/M KU 22x25x20	Bronzelager für SM 2000-/M KU 22x25x20	Bronzen bus voor SM 2000-/M KU 22x25x20
50	9422516000	PE capacitor 16uF 450V with wires	Kondensator Polyester 16uF 450V mit Litzen	Polyester cond. 16uF 450V met kabeltjes
51	T100SS	Control unit T100	Zentrale T100	Besturingskast T100
52	DIS0011	Plastic spacer, hole ø3mm	Distanzstück in Plastik, Loch Ø3mm	Afstandsstuk van plastic gat Ø3mm
53	VTT040X0060CZC	Galv. trilobal cheeseheaded screw M4x6	Zylinderschraube M4x6 dreilappig+ verz.	Schroef M4x6 driegangig m. cil. kop+verz.
54	CNTMC	Closed lim.sw. magnet container	Magnetbehälter el. Endanschl. geschlossen	Behuizing voor magneten elektr.eindsch. dicht
55	MAGFCES	South magnet for lim.sw. 109x20x12	Magnet Süd für el. Endanschl. 109x20x12	Magneet zuid voor elektr.eindsch. 109x20x12
56	STA0009SX	Adj. left bracket for lim.sw.	Verstellbarer Bügel links für el. Endanschl.	Verstelt. beugel l. voor elektr.eindsch.
57	CNTMA	Open lim.sw. magnet container	Magnetbehälter el. Endanschl. offen	Behuizing voor magneten elektr.eindsch. open
58	STA0008DX	Adj. right bracket for lim.sw.	Verstellbarer Bügel rechts für el. Endanschl.	Verstelt. beugel r. voor elektr.eindsch.
59	GR06X020TNI	Galv. grub screw M6x20 UNI 6117 Dehyd	Stift M6x20 UNI 6117 verzinkt Dehydr.	Stift M6x20 UNI 6117 verz. ontwat.app.
60	FCSM	FC/SM magnet stop for SM	FC/SM magn. Endanschlag X SM	FC/SM magnetische eindschakelaar voor SM
61	MAGFCEN	North magnet for lim.sw. 109x20x12	Magnet Nord für el. Endanschl. 109x20x12	Magneet noord voor elektr.eindsch. 109x20x12

Nr.	Cod.	Distinta base SM2000 M	Liste base SM2000 M	Lista de materiales SM2000 M
1	GHI0002	Ghiera autobloccante KM 17x1 zn	Collier M17x1 de sûreté zn	Tuerca M17x1 de seguridad zn
2	GR05X006ENZ	Grano M5x6 UNI 5927 ZN deid.	Vis sans tête M5x6 UNI 5927 Zn deid.	Grano M5x6 UNI 5927 Zn deid.
3	9295001500	Gruppo freno S71VDC 100 SM 2000	Groupe frein Sh71 Vdc 100	Grupo freno Sh71 V c.c. 100
4	CAB0001	Cablaggio per fincorsa meccanico	Câblage pour fin de course mécanique	Cableado para fin de carrera mecánico
5	9322003400	Coperchio per FCM SM	Couvercle pour fin de course mécanique SM	Tapa para FC mecánico SM
6	VTT040X0060CZC	Vite M4x6 trilobata TC+ zinc.	Vs M4x6 trilobée Tête cylindrique+ zing.	Tornillo M4x6 trilobulado TC (cabeza cilindrica)+ galv.
7	SUP00170	Supporto microsw. Per FCM	Support microsw. Pour fin de course mécanique	Soporte microsw. para FC mecánico
8	MISW30X16SL	Microswitch 30x16 senza leva	Microswitch 30x16 sans levier	Microswitch 30x16 sin palanca
9	RON03X00EZ	Rondella acciaio elastica 03	Rondelle acier élastique 03	Arandela de acero elástica 03
10	9248001300	Molla per FCM 334 TRA 0001	Ressort pour fin de course mécanique 334 TRA 0001	Muelle para FC mecánico 334 TRA 0001
11	9262012400	Piattina inox per FCM	Plaque inox pour fin de course mécanique	Cinta de acero inox. para FC mecánico
12	VTM030X0100CO	Vite M3x10 UNI 6107 ottone	Vis M3x10 UNI 6107 laiton	Tornillo M3x10 UNI 6107 de latón
13	9262012300	Camma per codolo molla FCM	Came pour queue ressort fin de course mécanique	Leva para espiga muelle FC mecánico
14	9262012200	Codolo a forcella per molla FCM	Queue en fourche pour ressort fin de course mécanique	Espiga ahorquillada para muelle FC mecánico
15	VTT040X0200CZC	Vite M4X20 Trilobata TC Zinc.	Vis M4X20 Trilobée Tête cylindrique Zing.	Tornillo M4X20 Trilobulado TC (cabeza cilindrica) galv.
16	VTM040X0080SIC	Vite M4x8 TPS+ INOX.	Vis M4x8 TPS+ INOX.	Tornillo M4x8 TPS (cabeza avellanada)+ ACERO INOX.
17	9216001400	Staffa comando FC meccanici	Etrier commande fins de courses mécaniques	Abrazadera de mando FC mecánicos
18	STA0009SX	Staffa reg. SX per FCM	Etrier supp. Gauche pour fin de course mécanique	Abrazadera reg. IZO. para FC mecánico
19	GR06X020TNI	Grano M6X20 DIN 553 A/2 INOX	Vis sans tête M6X20 DIN 553 A/2 INOX	Tornillo sin cabeza M6X20 DIN 553 A/2 ACERO INOX.
20	STA0008DX	Staffa reg. DX per FCM	Etrier supp. droit pour fin de course mécanique	Abrazadera reg. DCHA. para FC mecánico

Nr.	Cod.	Distinta base SM2000 T	Liste base SM2000 T	Lista de materiales SM2000 T
1	GHI0002	Ghiera autobloccante KM 17x1 zn	Collier M17x1 de sûreté zn	Tuerca M17x1 de seguridad zn
2	GR05X006ENZ	Grano M5x6 UNI 5927 ZN deid.	Vis sans tête M5x6 UNI 5927 Zn deid.	Grano M5x6 UNI 5927 Zn deid.
3	9295001500	Gruppo freno S71VDC 100 SM 2000	Groupe frein Sh71 Vdc 100	Grupo freno Sh71 V c.c. 100
4	CAB0001	Cablaggio per fincorsa meccanico	Câblage pour fin de course mécanique	Cableado para fin de carrera mecánico
5	9322003400	Coperchio per FCM SM	Couvercle pour fin de course mécanique SM	Tapa para FC mecánico SM
6a	CALE00L	Calotta motore SM2000 lavorata	Calotte moteur SM 2000	Tapa motor SM 2000
7a	CUSC63032RSA	Cuscinetto D.17X47X14 6303 2RS	Bearing D.17X47X14 6303 2RS	Cojinete D.17X47X14 6303 2RS
8	VTT040X0060CZC	Vite M4x6 trilobata TC+ zinc.	Vis M4x6 trilobée tête Cylindrique+ zing.	Tornillo M4x6 trilobulado TC (cabeza cilindrica)+ galv.
9a	FLFE2Z	Flangia di frizione SM2000	Flasque de friction SM 2000	Brida de embrague SM 2000
10	SUP00170	Supporto microsw. Per FCM	Support microsw. Pour fin de course mécanique	Soporte microsw. para FC mecánico
11a	ROTE00002	Rotore per SM2000	Rotor pour SM 2000	Rotor para SM 2000
12a	STATE20002	Statore D.110X66H:70 trifase SM2000TR	Stat. 110x66 H90 monophasé SM 2000	Estat. 110x66 H90 monofásico SM 2000
13	MISW30X16SL	Microswitch 30x16 senza leva	Microswitch 30x16 sans levier	Microswitch 30x16 sin palanca
14	RON03X00EZ	Rondella acciaio elastica 03	Rondelle acier élastique 03	Arandela de acero elástica 03
15a	SEG20EF	Anello seeger D.20 UNI 7435	Bague seeger D.20 UNI 7435	Arandela Seeger D.20 UNI 7435
16	9248001300	Molla per FCM 334 TRA 0001	Ressort pour fin de course mécanique 334 TRA 0001	Muelle para FC mecánico 334 TRA 0001
17	9262012400	Piattina inox per FCM	Plaque inox pour fin de course mécanique	Cinta de acero inox. para FC mecánico
18a	ALBVE2G	Albero motore con V.S.F. SM2000	Arbre Moteur avec VSF SM 2000	Eje motor con VSF SM 2000
19	VTM030X0100CO	Vite M3x10 UNI 6107 ottone	Vis M3x10 UNI 6107 laiton	Tornillo M3x10 UNI 6107 de latón
20	9262012300	Camma per codolo molla FCM	Came pour queue ressort fin de course mécanique	Leva para espiga muelle FC mecánico
21	9262012200	Codolo a forcella per molla FCM	Queue en fourche pour ressort fin de course mécanique	Espiga ahorquillada para muelle FC mecánico
22	VTT040X0200CZC	Vite M4X20 Trilobata TC Zinc.	Vis M4X20 Trilobée Tête cylindrique Zing.	Tornillo M4X20 Trilobulado TC (cabeza cilindrica) galv.
23	VTM040X0080SIC	Vite M4x8 TPS+ INOX.	Vis M4x8 TPS+ INOX.	Tornillo M4x8 TPS (cabeza avellanada)+ ACERO INOX.
24	9216001400	Staffa comando FC meccanici	Etrier commande fins de courses mécaniques	Abrazadera de mando FC mecánicos
25	STA0009SX	Staffa reg. SX per FCM	Etrier supp. Gauche pour fin de course mécanique	Abrazadera reg. IZO. para FC mecánico
26	GR06X020TNI	Grano M6X20 DIN 553 A/2 INOX	Vis sans tête M6X20 DIN 553 A/2 INOX	Tornillo sin cabeza M6X20 DIN 553 A/2 ACERO INOX.
27	STA0008DX	Staffa reg. DX per FCM	Etrier supp. droit pour fin de course mécanique	Abrazadera reg. DCHA. para FC mecánico
49a	BR0005	Bronzina per SM2000 KU20X22L20	Coussinet en bronze pour SM 2000 KU 20x22L20	Manguito de bronce para SM 2000 KU 20x22L20

Nr.	Cod.	SM2000 M spare parts	SM2000 M ersatzteile	SM2000 M reserveonderdelen
1	GHI0002	Self-locking ring nut M17x1 Zn	Nutmutter M17x1 selbstblockierend Zn	Klemring M17x1 zelfborgend Zn
2	GR05X006ENZ	Grub screw M5x6 UNI 5927 Zn	Gewindestift M5x6 UNI 5927 Zn	Stelschroef M5x6 UNI 5927 Zn
3	9295001500	Brake unit Sh71 Vdc 100 SM 2000	Bremseinheit Sh71 Vdc 100 Sm 2000	Remeenheid Sh17 Vdc 100 SM 2000
4	CAB0001	Wiring for stop	Verdrahting für mechanischen Endanschlag	Bedrading voor mechanische eindschakelaar
5	9322003400	Cover for stop SM	Deckel für FCM SM	Kap voor mech. eindaanslag SM
6	VTT040X0060CZC	Galv. trilobal cheeseheaded screw M4x6	Zylinderschraube M4x6 dreilappig + verzinkt	Schroef M4x6 driegangig m. cil. kop+verz.
7	SUP00170	Microsw. support for stop	Halterung Microsw. für mech. Endanschl.	Steu microschakelaar voor mech. eindaanslag
8	MISW30X16SL	Microswitch 30x16 w/out lever	Microswitch 30x16 ohne Hebel	Microschakelaar 30x16 zonder hefboom
9	RON03X00EZ	Steel spring washer 03	Federring Stahl 03	Verende stalen onderlegging 03
10	9248001300	Spring for stop 334 TRA 0001	Feder für mech. Endanschl. 334 TRA 0001	Veer voor mech. eindaanslag 334 TRA 0001
11	9262012400	SS metal strip for stop	Flachdraht inox für mech. Endanschl.	RVS plaatje voor mech. eindaanslag
12	VTM030X0100CO	Brass screw M3x10 UNI 6107	Messingschraube M3x10 UNI 6107	Schroef M3x10 UNI 6107 messing
13	9262012300	Cam for stop spring shank	Nocken für Schaft Feder mech. Endanschl.	Nok voor veerschacht mech. eindaanslag
14	9262012200	Fork shank for stop spring	Gabelschaft für Feder mech. Endanschl.	Vorkschaft voor veer mech. eindaanslag
15	VTT040X0200CZC	Galv. trilobal cheeseheaded screw M4x20	Zylinderschraube M4x20 dreilappig verzinkt	Schroef M4x20 driegangig m. cil. kop+verz.
16	VTM040X0080SIC	SS flathead socket screw M4x8	Flachsenkschraube M4x8+ INOX.	Schroef M4x8 met platverzonken kop RVS
17	9216001400	Stop control clamp	Bügel Steuerung mechanische Endanschläge	Bedieningsbeugel voor mech. eindaanslagen
18	STA0009SX	Adj. left bracket for stop	Verstellbarer Bügel links für mech. Endanschl.	Versteb. beugel links voor mech. eindaanslag
19	GR06X020TNI	SS grub screw M6x20 DIN 553 A/2	Stift M6X20 DIN 553 A/2 INOX	Stift M6x20 DIN 553 A/2 RVS
20	STA0008DX	Adj. right bracket for stop	Verstellbarer Bügel rechts für mech. Endanschl.	Versteb. beugel rechts voor mech. eindaanslag

Nr.	Cod.	SM2000 T spare parts	SM2000 T ersatzteile	SM2000 T reserveonderdelen
1	GHI0002	Self-locking ring nut M17x1 Zn	Nutmutter M17x1 selbstblockierend Zn	Klemring M17x1 zelfborgend Zn
2	GR05X006ENZ	Grub screw M5x6 UNI 5927 Zn	Gewindestift M5x6 UNI 5927 Zn	Stelschroef M5x6 UNI 5927 Zn
3	9295001500	Brake unit Sh71 Vdc 100 SM 2000	Bremseinheit Sh71 Vdc 100 Sm 2000	Remeenheid Sh17 Vdc 100 SM 2000
4	CAB0001	Wiring for stop	Verdrahting für mechanischen Endanschlag	Bedrading voor mechanische eindschakelaar
5	9322003400	Cover for stop SM	Deckel für FCM SM	Kap voor mech. eindaanslag SM
6a	CALE00L	Motor cover SM 2000	Kappe für Motor SM 2000	Beschermkap motor SM2000
7a	CUSC63032RSA	Coussinet D.17X47X14 6303 2RS	Kugellager D.17X47X14 6303 2RS	Lager D.17X47X14 6303 2RS
8	VTT040X0060CZC	Galv. trilobal cheeseheaded screw M4x6	Zylinderschraube M4x6 dreilappig+ verz.	Schroef M4x6 driegangig m. cil. kop+verz.
9a	FLFE2Z	Clutch flange SM 2000	Kupplungsflansch SM 2000	Koppelflens SM 2000
10	SUP00170	Microsw. support for stop	Halterung Microsw. für mech. Endanschl.	Steu microschakelaar voor mech. eindaanslag
11a	ROTE00002	Rotor for SM 2000	Rotor für SM 2000	Rotor voor SM 2000
12a	STATE20002	Single-phase stator 110x66 H90 SM 2000	Stat. 110x66 H90 einphasig SM 2000	Stator 110x66 H90 één-fase SM 2000
13	MISW30X16SL	Microswitch 30x16 w/out lever	Microswitch 30x16 ohne Hebel	Microschakelaar 30x16 zonder hefboom
14	RON03X00EZ	Steel spring washer 03	Federring Stahl 03	Verende stalen onderlegging 03
15a	SEG20EF	Snap ring dia. 20 UNI 7435	Seeger-Ring D.20 UNI 7435	Seegerring D.20 UNI 7435
16	9248001300	Spring for stop 334 TRA 0001	Feder für mech. Endanschl. 334 TRA 0001	Veer voor mech. eindaanslag 334 TRA 0001
17	9262012400	SS metal strip for stop	Flachdraht inox für mech. Endanschl.	RVS plaatje voor mech. eindaanslag
18a	ALBVE2G	Motor shaft with VSF SM 2000	Motorwelle mit VSF SM 2000-M	Aandrijfas met wormschroef SM 2000-M
19	VTM030X0100CO	Brass screw M3x10 UNI 6107	Messingschraube M3x10 UNI 6107	Schroef M3x10 UNI 6107 messing
20	9262012300	Cam for stop spring shank	Nocken für Schaft Feder mech. Endanschl.	Nok voor veerschacht mech. eindaanslag
21	9262012200	Fork shank for stop spring	Gabelschaft für Feder mech. Endanschl.	Vorkschaft voor veer mech. eindaanslag
22	VTT040X0200CZC	Galv. trilobal cheeseheaded screw M4x20	Zylinderschraube M4x20 dreilappig verzinkt	Schroef M4x20 driegangig m. cil. kop+verz.
23	VTM040X0080SIC	SS flathead socket screw M4x8	Flachsenkschraube M4x8+ INOX.	Schroef M4x8 met platverzonken kop RVS
24	9216001400	Stop control clamp	Bügel Steuerung mechanische Endanschläge	Bedieningsbeugel voor mech. eindaanslagen
25	STA0009SX	Adj. left bracket for stop	Verstellbarer Bügel links für mech. Endanschl.	Versteb. beugel links voor mech. eindaanslag
26	GR06X020TNI	SS grub screw M6x20 DIN 553 A/2	Stift M6X20 DIN 553 A/2 INOX	Stift M6x20 DIN 553 A/2 RVS
27	STA0008DX	Adj. right bracket for stop	Verstellbarer Bügel rechts für mech. Endanschl.	Versteb. beugel rechts voor mech. eindaanslag
49a	BR0005	Bush for SM 2000 KU 20x22L20	Bronzelager für SM 2000 KU 20x22L20	Bronzen bus voor SM 2000 KU 20x22L20



AUTOMATISMI PROFESSIONALI PER CANCELLI E GARAGE PROFESSIONAL GARAGE DOOR AND GATE OPERATORS

DICHIARAZIONE DEL FABBRICANTE

(Direttiva 98/37 CEE Allegato II, Parte B)

Il fabbricante:

Telcoma srl
Via L. Manzoni, 11
31015 - Z.I. Campidui - Conegliano (TV)
ITALY

DICHIARA che il prodotto

MOTORIDUTTORE PER “SM 2000” “SM 2000-M” “SM 2000-T”

Sono costruiti per essere incorporati in una macchina o per essere assemblati con altri macchinari per costruire una macchina considerata dalla Direttiva 98/37 CEE

I prodotti sono comunque conformi alle sole parti applicabili di questa direttiva:

Sono conformi alle condizioni delle seguenti altre direttive CEE:

? Direttive 73/23 CEE Direttiva 93/68 CEE
Bassa Tensione

? Direttiva 89/336 CEE Direttiva 92/31 CEE
Direttiva 92/31 CEE compatibilità Elettromagnetica

e che:

sono state applicate le seguenti (parti/clausole) di norme armonizzate:
EN60335-1, EN 60204-1, EN 50082-2, EN50081-1

e per le sole parti applicabili le norme
EN12445 e EN12453

E inoltre dichiara che non è consentito mettere in servizio il prodotto fino a che la macchina in cui saranno incorporati o di cui diverranno componenti sia stata identificata e ne sia stata dichiarata la conformità alle condizioni della Direttiva 98/37 CEE e alla legislazione nazionale che lo traspone, vale a dire fino a che il prodotto di cui alla presente dichiarazione non formi un complesso unico con la macchina finale.

Conegliano, li 02/01/2005

Amministratore Unico
Augusto Silvio Brunello

DECLARATION BY THE MANUFACTURER

(Directive 98/37/EEC, Attachment II, Part B)

The manufacturer:

Telcoma srl
Via L. Manzoni, 11
31015 - Z.I. Campidui - Conegliano (TV)
ITALY

DECLARES that the products

GEAR MOTOR DRIVE UNIT FOR “SM 2000” “SM 2000-M” “SM 2000-T”

Have been constructed to be incorporated in a machine or to be assembled with other machinery to construct a machine as set out in Directive 98/37/EEC

The products are however conforming to the only applicable parts of this directive:

They are in conformity with the following other EEC Directives:

? Directive 73/23/EEC, Directive 93/68/EEC
Low Voltage

? Directive 89/336/EEC, Directive 92/31/EEC
Directive 92/31/EEC Electromagnetic Compatibility

The following parts/clauses of the harmonised regulations have been applied:

EN60335-1, EN60204-1, EN50082-2, EN50081-1

and for the only applicable parts the norms
EN12445 e EN12453

The manufacturer furthermore declares that it is not permitted to operate the products until the machine in which they will be incorporated or of which they will become components has been identified and its conformity with the provisions set out in Directive 98/37/EEC and the national legislation has been declared, i.e. until the products as set forth in this declaration form a single unit with the final machine.

Conegliano, li 02/01/2005

General Manager
Augusto Silvio Brunello

CERTIFICATO DI GARANZIA

PRODOTTO

TIMBRO E/O FIRMA DELL'INSTALLATORE

DATA D'INSTALLAZIONE



I

GARANZIA

La presente garanzia copre gli eventuali guasti e/o anomalie dovuti a difetti e/o vizi di fabbricazione. La garanzia decade automaticamente in caso di manomissione o errato utilizzo del prodotto. Durante il periodo di garanzia la ditta Telcoma srl si impegna a riparare e/o sostituire le parti difettate e non manomesse. Restano a intero ed esclusivo carico del cliente il diritto di chiamata, nonché le spese di rimozione, imballo e stasporto del prodotto per la riparazione e sostituzione.

F

GARANTIE

Cette garantie couvre les éventuelles pannes et/ou anomalies imputables à des défauts eou vis de fabrication. La garantie s'annule automatiquement si le produit a été modifié ou utilisé de manière impropre. L'entreprise Telcoma srl s'engage, durant la periode de garantie du produit, à reparer et/ou remplacer les pièces defectueuses n'ayant pas subi de modifications. Restent entièrement et exclusivement à la charge du client, le droit d'appel ainsi que les frais d'enlèvement, d'emballage et de transport du produit pour sa réparation ou substitution.

E

GARANTIA

La presente garantía es válida en el caso cie averias y/o anomalías causadas por defectos y/o desperfectos de fabricación. La garantía automáticamente pierde valor en el caso de arreglos improprios o utilización equivocada del producto. Durante el periodo de garantía, la empresa Telcoma srl se compromete a reparar y/o cambiar la partes defectuosas que no hayan sido dañadas. Quedan a total y exclusivo cargo del cliente el derecho de llamada, como asi también los gastos de extracción, embalaje y transporte del producto para la raparación o cambio.

GB

WARRANTY

This warranty covers any failure and/or malfunctioning due to manufacturing faults and/or bad workmanship. The warranty is automatically invalidated if the product is tempered with or used incorrectly. During the warranty period, Telcoma srl undertakes to repair and/or replace faulty parts provided they have not been tempered with. The call-out charge as well as the expenses for dasassembly, packing and transport of the product for repair or replacement shall be charged entirely to the customer.

D

GARANTIE

Die vorliegende Garantie deckt eventuelle Defekte und/oder Betriebsstörungen ab, die auf Fabricationsfehler und/oder mängel zurück-zuführen sin. Die Garantie verfällt automatisch im Falle von Manipulationen oder fehlerhaftem Gebrauch des Produktes. Während der Garantiezeit verpflichtet sich die Firma Telcoma srl, die defekten und nicht manipulierten Teile zu reparieren und/oder auszutauschen. Die Auforderung des Kundendienstes als auch die Kosten für die Abholung, die Verpackung und den Transport des Produkten für die Reparatur bzw den Austausch gehen zu vollen und ausschließlichen Lasten des Kunden.

NL

GARANTIE

Deze garantie dekt eventuele storingen en/of defecten die te wijten aan fabrieksfouten en/of gebreken. De garantie vervalt automatisch indien de gebruiker zelf aan het product gesleuteld heeft of veranderingen aangebracht heeft of indien het produkt op verkeerde wijze gebruikt is. Tijdens de garantietermijn neemt de Firma Telcoma srl de verplichting op te defecte onderdelen te repareren en/of te vervangen mits de gebruiker deze onderdelen niet zelf geprobeerd heeft te repareren. De voorrijkosten alsmede de onkosten voor het demonteren, het verpakken en verzenden van het produkt te repareren of te vervangen zijn en blijven uitsluitend voor rekening van de klant.



Telcòma
Automations

Telcoma srl - Via L. Manzoni, 11 - Z.I. Campidui
31015 Conegliano - (TV) Italy - Tel. 0438-451099
Fax 0438-451102 - Part. IVA 00809520265

<http://www.telcoma.it> E-mail: info@telcoma.it